



ЗАКРЫТОЕ АКЦИОНЕРНОЕ ОБЩЕСТВО

**КРАСНЫЙ ОКТЯБРЬ-НЕВА**

**МОТОКУЛЬТИВАТОР «НЕВА»**

***МК-100***



**КАТАЛОГ**

**ДЕТАЛЕЙ И СБОРОЧНЫХ ЕДИНИЦ**

**САНКТ-ПЕТЕРБУРГ**

**2009**

Настоящий каталог составлен на основании рабочих спецификаций и чертежей редуктора, ходовой части мотокультиватора МК-100 и его модификаций и предназначен для составления заявок на запасные части, необходимые при техническом обслуживании и ремонте мотокультиватора. Каталог составлен по состоянию на 01.01.2009 г.

В каталоге приведен иллюстрированный перечень сборочных единиц и деталей редуктора, ходовой части и фрез-культиваторов, входящих в комплект мотокультиватора. Указаны наименования, обозначения и количество деталей, входящих в сборочную единицу. Обозначения сборочных единиц и деталей, соответствуют номеру чертежа, по которому они изготавливаются на предприятии-изготовителе.

Номера отдельных деталей, входящие в состав неразборных сборочных единиц сваркой, в каталоге не приведены. В этом случае указан только номер сборочной единицы.

Модификации мотокультиватора различаются только моделями двигателей.

При заказе сборочных единиц и деталей необходимо указать их полное наименование, обозначение и необходимое количество.

Приобрести необходимые Вам детали и сборочные единицы, указанные в настоящем каталоге, можно в сервисных центрах или непосредственно на предприятии-изготовителе мотокультиватора по адресу:

Россия, 194100, Санкт-Петербург, ул. Политехническая, дом 13–15. ЗАО "Красный Октябрь – Нева".

Торгово-выставочный комплекс (ТВК) (812) 297-97-97

Заказ комплектующих по почте (812) 297-64-02

Фирменный магазин в Санкт – Петербурге: (812) 297-12-37

Отдел реализации и маркетинга: (812) 297-62-39, 297-04-40

E-mail: [neva@motoblok.ru](mailto:neva@motoblok.ru)

[servis@motoblok.ru](mailto:servis@motoblok.ru)

[www.motoblok.ru](http://www.motoblok.ru)

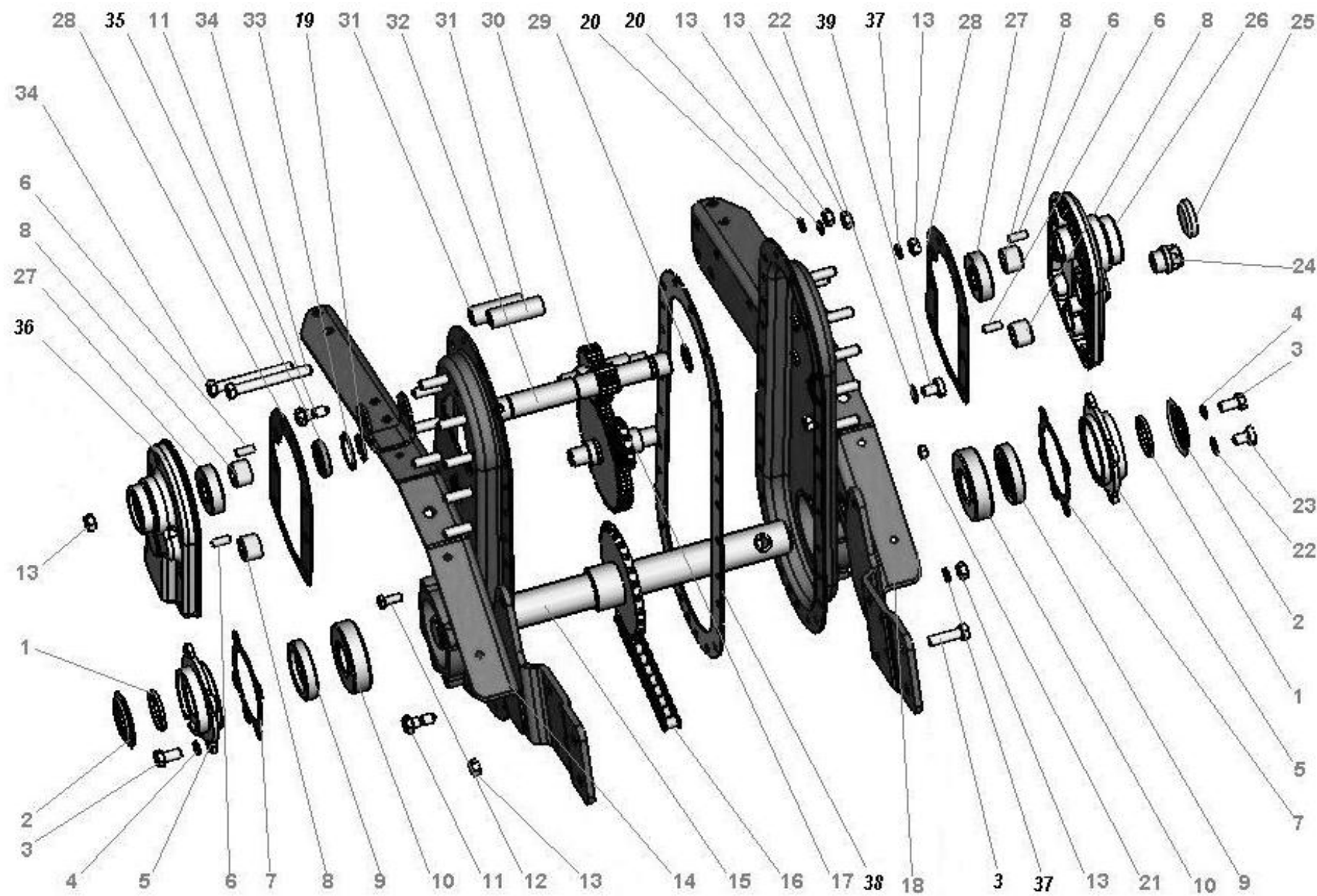


Рис. 1 Редуктор 005.81.0400-07/005.81.0400-08

Рис.№	Непоз.	Наименование	Обозначение	Кол-во	Примечание
1	1	Кольцо СТ 41-29.5-4	ГОСТ 288-72	2	
	2	Тарелка	005.47.0218	2	
	3	Болт М8-6gx16.58.016	ГОСТ 7798-70	11	Из них 3 шт. — для крепления Хвостовика
	4	Шайба 8.65.Г.016	ГОСТ 6402-70	8	
	5	Крышка	005.81.0237	2	
	6	Штифт цилиндрический	DIN 6325 6x16	4	
	7	Прокладка	005.81.0241	2	
	8	Втулка	005.81.0232	4	Допускается замена на 005.81.0233
	9	Манжета II.1 30x52x10-2	ГОСТ 8752-79	2	
	10	Подшипник 206	ГОСТ 8338-75	2	
	11	Болт	005.81.0242	2	
	12	Болт М6-6gx16.58.016	ГОСТ 7798-70	24	
	13	Гайка М8	DIN 985	23	Из них 3 шт. — для крепления Хвостовика
	14	Половина корпуса левая	005.81.0410-05	1	
	15	Вал выходной	005.81.0250	1	
	16	Цепь ПР12.7-1820-2	ГОСТ 13568-75	1	49 звеньев
	17	Вал шестерня	005.81.0450	1	
	18	Половина корпуса правая	005.81.0420-03	1	
	19	Шайба стопорная D32	DIN 472	1	
	20	Шайба А6.01.10.019	ГОСТ 11371-78	2	
	21	Гайка М6	DIN 985	24	
	22	Прокладка	005.47.0227	2	
	23	Болт 38381/71 М8x20		1	
	24	Заглушка	005.47.0221	1	
	25	Заглушка	005.81.0419	1	
	26	Крышка	005.81.0418-1	1	
	27	Подшипник 104	ГОСТ 8338-75	2	
	28	Прокладка	005.81.0403	2	
	29	Шайба стопорная А	DIN 471 D20	2	
	30	Колесо зубчатое z = 33	005.81.0402	1	
	31	Втулка	005.81.0243	2	
	32	Вал входной	005.81.0404	1	Применяется в Редукторе 005.81.0400-07
		Вал входной	005.81.0404-01	1	Применяется в Редукторе 005.81.0400-08
	33	Пружина	005.45.0413	1	
34	Болт М8x65	ГОСТ 7798-70	2	Может доп. компл. Шайбой увелич. М6 DIN 9021art.04166 4 шт.	

Рис.№	Непоз.	Наименование	Обозначение	Кол-во	Примечание
1	35	Манжета	005.45.0450	1	Из них 2 шт. — для Болтов 005.81.0242
	36	Крышка	005.81.0418	1	
	37	Шайба А8.01.10.019	ГОСТ 11371-78	18	
	38	Прокладка	005.81.0239	2	
	39	Болт 8x16	DIN 912	1	

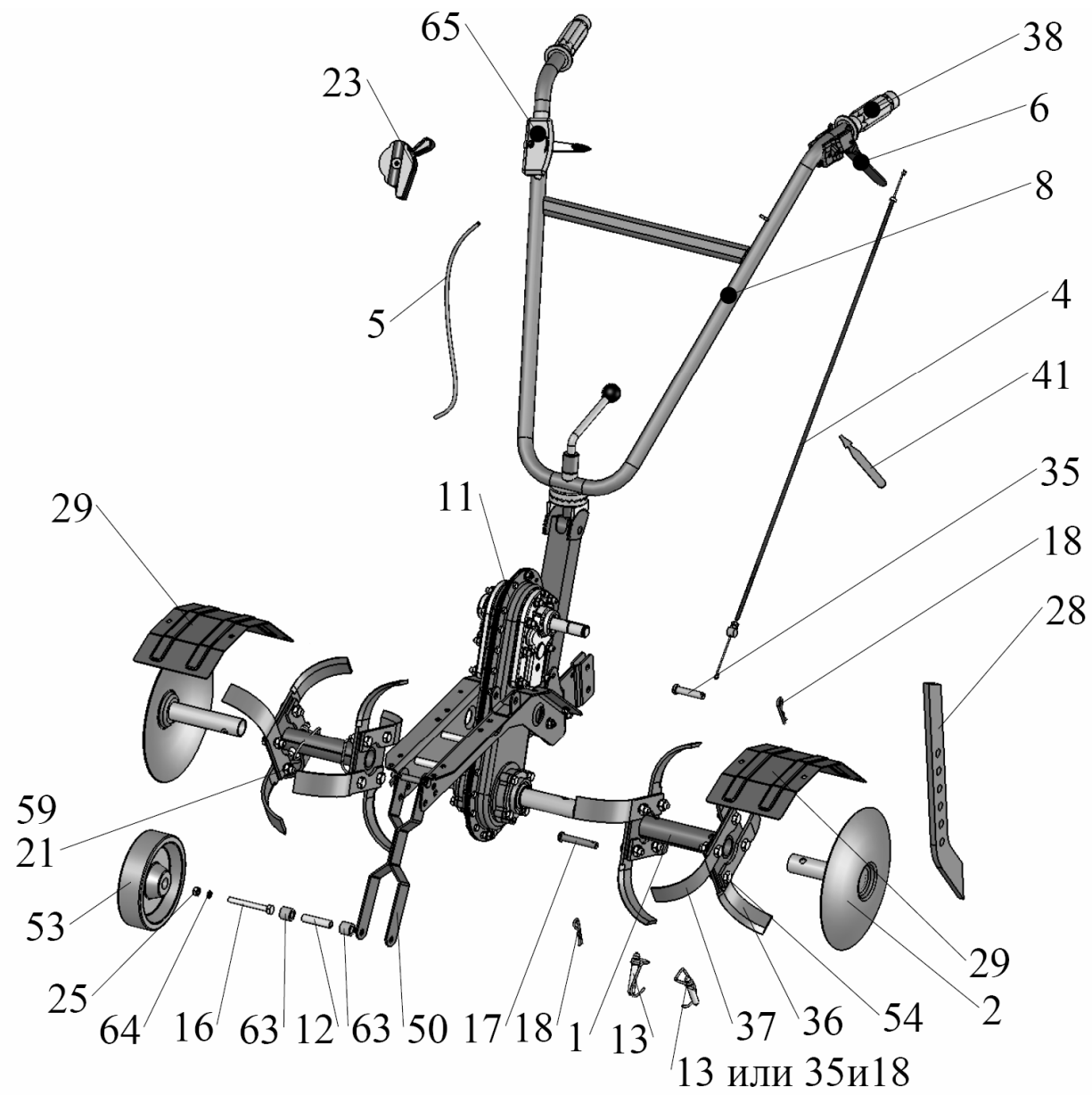


Рис. 2

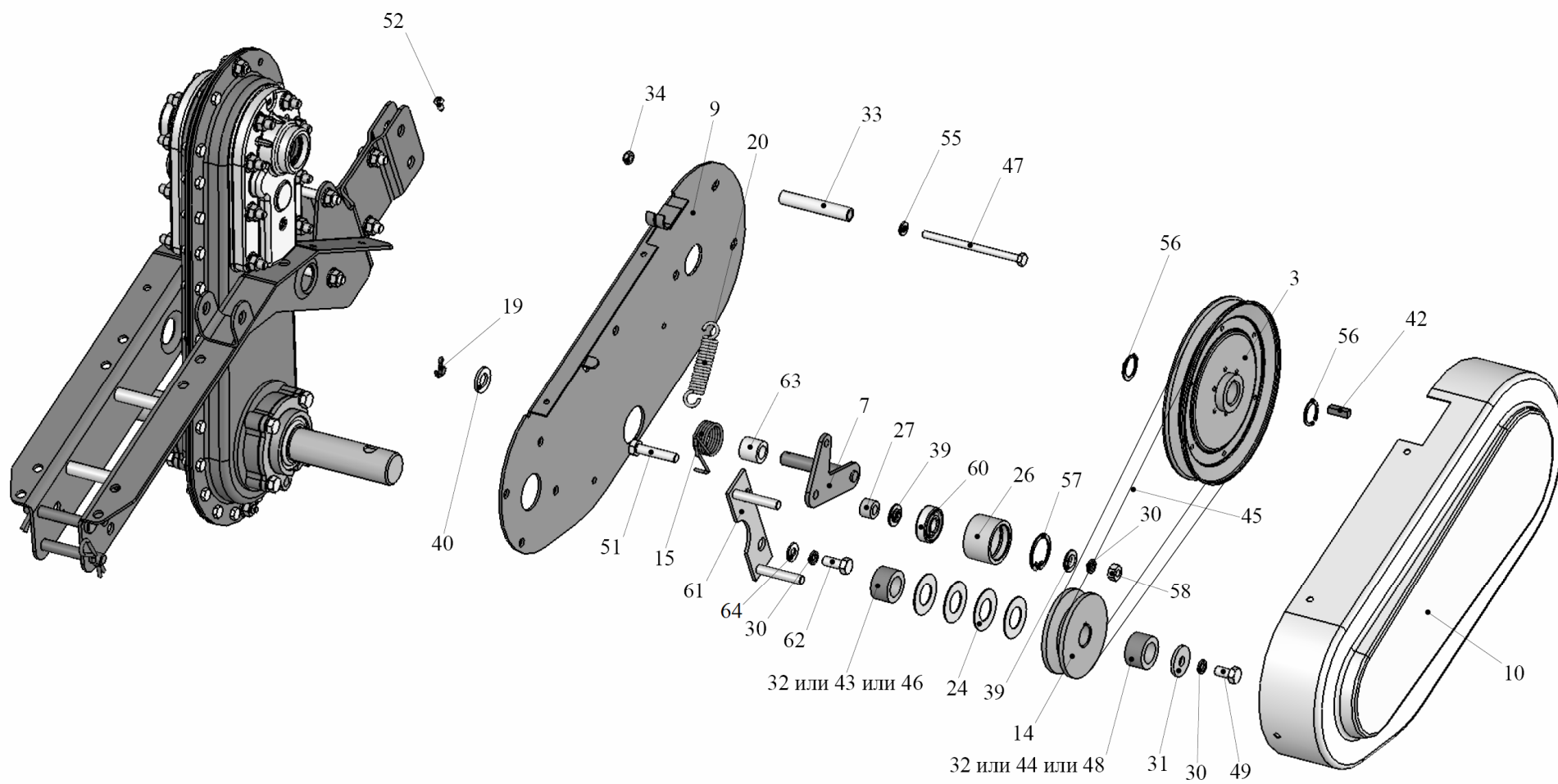


Рис. 3

Рис.№	№поз.	Наименование	Обозначение	Кол-во	Примечание
2 и 3	1	Ступица	005.81.0010	2	
	2	Диск защитный	005.81.0020	2	
	3	Шкив ведомый	005.81.0070	1	
	4	Трос сцепления	005.81.0590	1	производство фирмы SACCON
	5	Трос газа	005.81.0370; 005.81.0380	1	См. Приложение
	6	Рукоятка управления сцеплением	LASC 55R00T	1	
	7	Рычаг	005.81.0130-02	1	
	8	Руль	SMP 466.00.00.000	1	
	9	Экран	005.81.0150	1	
	10	Кожух	005.81.0190	1	
	11	Редуктор	005.81.0400-07	1	005.81.0400-08 примен. В МК-100 с реверсом
	12	Трубка	005.81.0128-01	1	
	13	Стопор	005.45.0440	2	Доп. рамена на Стопор SLPR 1038
	14	Шкив ведущий	005.81.0197; 005.81.0197-01; 005.81.0197-02	1	См. Приложение
	15	Пружина	005.81.0176-01	1	
	16	Болт М8-6gx70.58.016	ГОСТ 7798-70	1	
	17	Палец 10x65	арт. 260071	2	Доп. зам. на Палец 10x65 P1065 KING EXPORTS
	18	Шплинт игольчатый	005.47.0149	5	Доп. зам. на Шплинт HP20044 KING EXPORTS
	19	Шплинт 3,2x20.019	ГОСТ 397-79	1	
	20	Пружина	005.47.0145	1	
	21	Шайба 10.65Г.016	ГОСТ 6402-70	16	
	23	Акселератор	art. LGP511	1	См. Приложение
	24	Шайба 1-20-38Ц	ОСТ 134506-80	4	
	25	Гайка М8	DIN 985	3	2 шт. - для крепления рулевой колонки
	26	Ролик	005.81.0133	1	
	27	Втулка	005.81.0134-01	1	
	28	Ограничитель	005.81.0137	1	
	29	Крыло	005.81.0138	4	
	30	Шайба 8.65Г.016	ГОСТ 6402-70	5	
	31	Шайба	005.81.0141	1	Доп. зам. Шайба М8 DIN440
	32	Втулка	005.81.0196-01	2	См. Приложение
	33	Трубка	005.81.0127	2	
	34	Гайка М6	DIN 985	2	



Рис.№	№поз.	Наименование	Обозначение	Кол-во	Примечание
2 и 3	35	Палец 10x50	арт.260066	3	Доп. зам. на Палец 10x50 P1065 KING EXPORTS
	36	Нож правый	005.03.0271	8	Доп. зам. на 005.03.0273 Нож правый
	37	Нож левый	005.03.0272	8	Доп. зам. на 005.03.0274 Нож левый
	38	Рукоятка	005.47.0127-02	2	
	39	Шайба специальная	005.45.0104	2	
	40	Шайба А12.01.10.019	ГОСТ 11371-78	1	
	41	Ремешок крепежный jss140x3,5	005.47.0134	2	
	42	Шпонка	005.45.0209	1	
	43	Втулка	005.81.0196-07	1	См.Приложение
	44	Втулка	005.81.0196-08	1	См.Приложение
	45	Ремень А-1000	ГОСТ 1284.1-89	1	
	46	Втулка	005.81.0196-05	1	См.Приложение
	47	Болт М6x100	DIN 931	2	
	48	Втулка	005.81.0196-06	1	См.Приложение
	49	Болт 5/16" 7/8" или из компл. поставки двиг.	DIN 933 или из компл. поставки двиг.	1	См. Приложение
	50	Стойка колеса	005.81.0150	1	
	51	Болт М8x40-6g.58.016	ГОСТ 7798-70	1	
	52	Шуруп-саморез	DIN 7981F 5,5x13	2	
	53	Колесо 160 Я2-АИЖ	ТУ 10 РСФСР 55-87	1	
	54	Болт М10x30-6g.58.016	ГОСТ 7798-70	16	
	55	Шайба М6	DIN 9021 Art. 0416 6	4	
	56	Кольцо стопорное D20	DIN 471 Art. 0438 20	2	
	57	Кольцо стопорное D32	DIN 472 Art. 0439 32	1	
	58	Гайка М8-6Н.5.016	ГОСТ 5915-70	1	
	59	Гайка М10-6Н.5.016	ГОСТ 5915-70	16	
	60	Подшипник 80201	ГОСТ 7242-81	1	
	61	Ограничитель	005.81.0320	1	
62	Болт 5/16" 5/8" или М8x20	DIN 933 или ГОСТ 7798-70	2	См. Приложение	
63	Втулка	005.81.0119	3		
64	Шайба А8.01.10.019	ГОСТ 11371-78	2		
65	Акселератор	art. LGAR070F	1	См. Приложение	
66	Болт М8x60-6g.58.016	ГОСТ 7798-70	1		
67	Болт М8x65-6g.58.017	ГОСТ 7798-71	1		

# Приложение

№ п/п	Модификация изделия	Ø вала, мм	Двигатель	Тип Акселератора	Обозначение Троса газа	Обозначение Шкива ведущего	Обозначение Втулки	Кол-во Втулок	Болт крепления Шкива	Болт крепления Ограничителя
1	МК-100-04 МК-100-05	19,05	Honda-135 QHP7 Honda-160 QHP7	пластик art.LGP511	005.81.0370	005.81.0197	005.81.0196-01	2	Болт 5/16" 7/8" DIN 933	Болт 5/16" 5/8" DIN 933
2	МК-100-06	18	EY15-3D (Robin 3,5)	металл art.LGAR070F	005.81.0380	005.81.0197-01	005.81.0196-07 005.81.0196-08	1 1	Из комплекта поставки двигателя	M8x20 ГОСТ 7798-70
		19,05				005.81.0197	005.81.0196-01	2		
3	МК-100-07	19,05	EY20-3D (Robin 5,0)	металл art.LGAR070F	005.81.0380	005.81.0197	005.81.0196-01	2		
		20				005.81.0197-02	005.81.0196-05 005.81.0196-06	1 1		