



ЗАКРЫТОЕ АКЦИОНЕРНОЕ ОБЩЕСТВО

**КРАСНЫЙ ОКТЯБРЬ-НЕВА**

**МОТОКУЛЬТИВАТОР «НЕВА»**

***МК-100***



**КАТАЛОГ**

**ДЕТАЛЕЙ И СБОРОЧНЫХ ЕДИНИЦ**

**САНКТ-ПЕТЕРБУРГ**

**2011**

Настоящий каталог составлен на основании рабочих спецификаций и чертежей редуктора, ходовой части мотокультиватора МК-100 и его модификаций и предназначен для составления заявок на запасные части, необходимые при техническом обслуживании и ремонте мотокультиватора. Каталог составлен по состоянию на 01.01.2011 г.

В каталоге приведен иллюстрированный перечень сборочных единиц и деталей редуктора, ходовой части и фрез-культиваторов, входящих в комплект мотокультиватора. Указаны наименования, обозначения и количество деталей, входящих в сборочную единицу. Обозначения сборочных единиц и деталей, соответствуют номеру чертежа, по которому они изготавливаются на предприятии-изготовителе.

Номера отдельных деталей, входящие в состав неразборных сборочных единиц сваркой, в каталоге не приведены. В этом случае указан только номер сборочной единицы.

Модификации мотокультиватора различаются только моделями двигателей.

При заказе сборочных единиц и деталей необходимо указать их полное наименование, обозначение и необходимое количество.

Приобрести необходимые Вам детали и сборочные единицы, указанные в настоящем каталоге, можно в сервисных центрах или непосредственно на предприятии-изготовителе мотокультиватора по адресу:

Россия, 194100, Санкт-Петербург, ул. Политехническая, дом 13–15. ЗАО "Красный Октябрь – Нева".

Торгово-выставочный комплекс (ТВК) (812) 292-97-97

Заказ комплектующих по почте (812) 297-64-02

Фирменный магазин в Санкт – Петербурге: (812) 297-12-37

Отдел реализации и маркетинга: (812) 297-62-39, 297-04-40

E-mail: [neva@motoblok.ru](mailto:neva@motoblok.ru)

[servis@motoblok.ru](mailto:servis@motoblok.ru)

[www.motoblok.ru](http://www.motoblok.ru)

# Таблица деталей редуктора 005.81.0400-07/005.81.0400-08

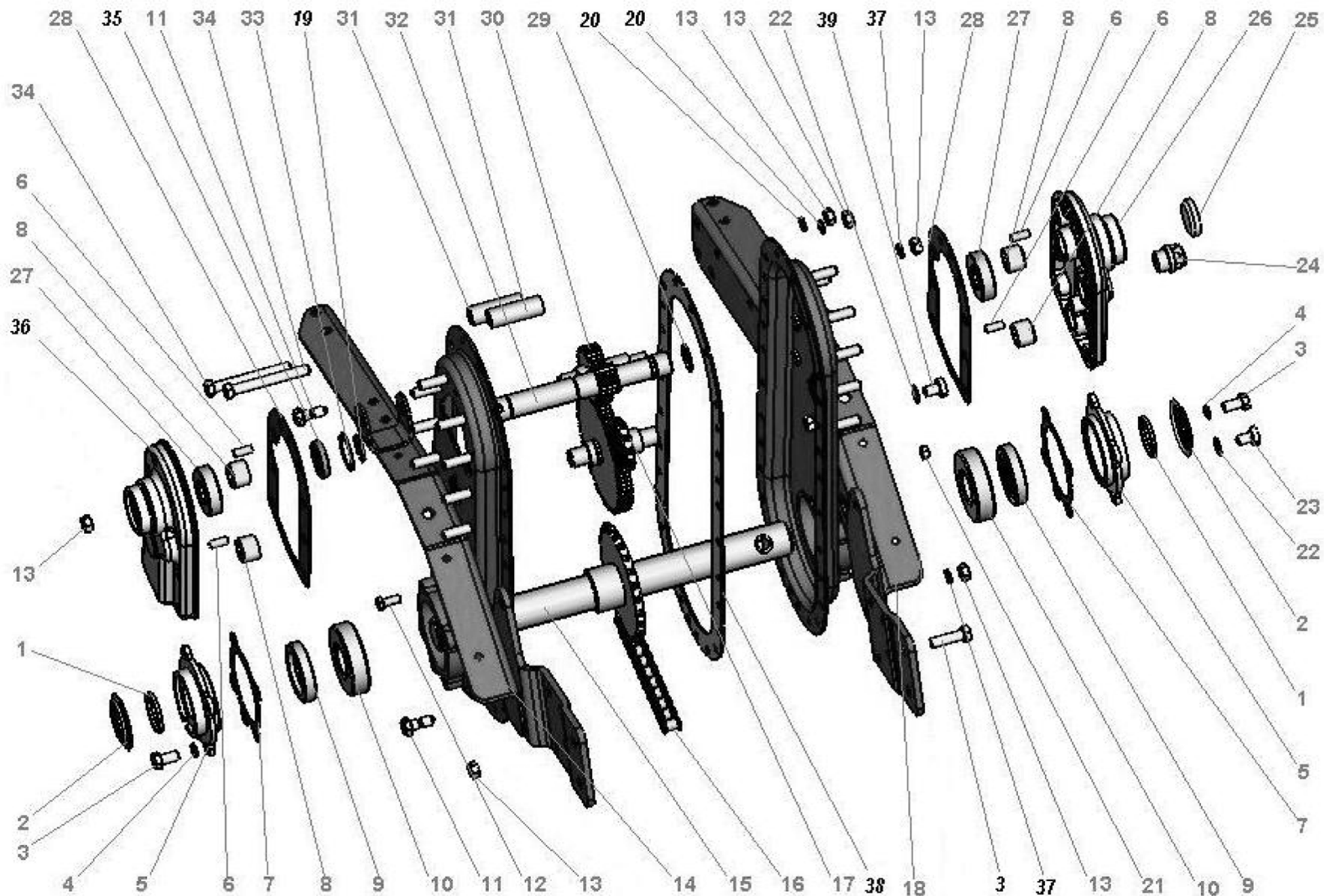


Рис.№	№поз.	Наименование	Обозначение	Кол-во	Примечание
1	1	Кольцо ГОСТ 288-72	СТ 41-29.5-4	2	
	2	Тарелка	005.47.0218	2	
	3	Болт ГОСТ 7798-70	M8-6gx16.58.016	11	Из них 3 шт. — для крепления Хвостовика
	4	Шайба ГОСТ 6402-70	8.65.Г.016	8	
	5	Крышка	005.81.0237	2	
	6	Штифт цилиндрический	6x16 DIN 6325	4	
	7	Прокладка	005.81.0241	2	
	8	Втулка	005.81.0232	4	Допускается замена на Втулку 005.81.0233
	9	Манжета ГОСТ 8752-79	II.1 30x52x10-2	2	
	10	Подшипник ГОСТ 8338-75	206	2	
	11	Болт	005.81.0242	2	
	12	Болт ГОСТ 7798-70	M6-6gx16.58.016	24	
	13	Гайка	M8 DIN 985	23	Из них 3 шт. — для крепления Хвостовика
	14	Половина корпуса левая	005.81.0410-05	1	
	15	Вал выходной	005.81.0250	1	
	16	Цепь ГОСТ 13568-75	ПР12.7-1820-2 49 звеньев	1	
	17	Вал шестерня	005.81.0450	1	
	18	Половина корпуса правая	005.81.0420-03	1	
	19	Шайба стопорная	D32 DIN 472	1	
	20	Шайба ГОСТ 11371-78	A6.01.10.019	2	
	21	Гайка	M6 DIN 985	24	
	22	Прокладка	005.47.0227	2	
	23	Болт 38381/71 M8x20		1	
	24	Заглушка	005.47.0221	1	
	25	Заглушка	005.81.0419	1	
	26	Крышка	005.81.0418-1	1	
	27	Подшипник ГОСТ 8338-75	104	2	
	28	Прокладка	005.81.0403	2	
	29	Шайба стопорная А	D20 DIN 471	2	
	30	Колесо зубчатое z = 33	005.81.0402	1	
	31	Втулка	005.81.0243	2	
	32	Вал входной	005.81.0404	1	Применяется в Редукторе 005.81.0400-07
			005.81.0404-01		Применяется в Редукторе 005.81.0400-08
	33	Пружина	005.45.0413	1	
	34	Болт ГОСТ 7798-70	M8x65	2	Может доп. компл. Шайбой увелич. M6 DIN 9021art.04166 4 шт.
	35	Манжета	005.45.0450	1	Комплектуется Пружиной 005.45.0413
	36	Крышка	005.81.0418	1	
	37	Шайба ГОСТ 11371-78	A8.01.10.019	18	Из них 2 шт. — для Болтов 005.81.0242
	38	Прокладка	005.81.0239	2	
39	Болт	8x16 DIN 912	1		

# Таблица деталей редуктора 005.81.0400-09/005.81.0400-10

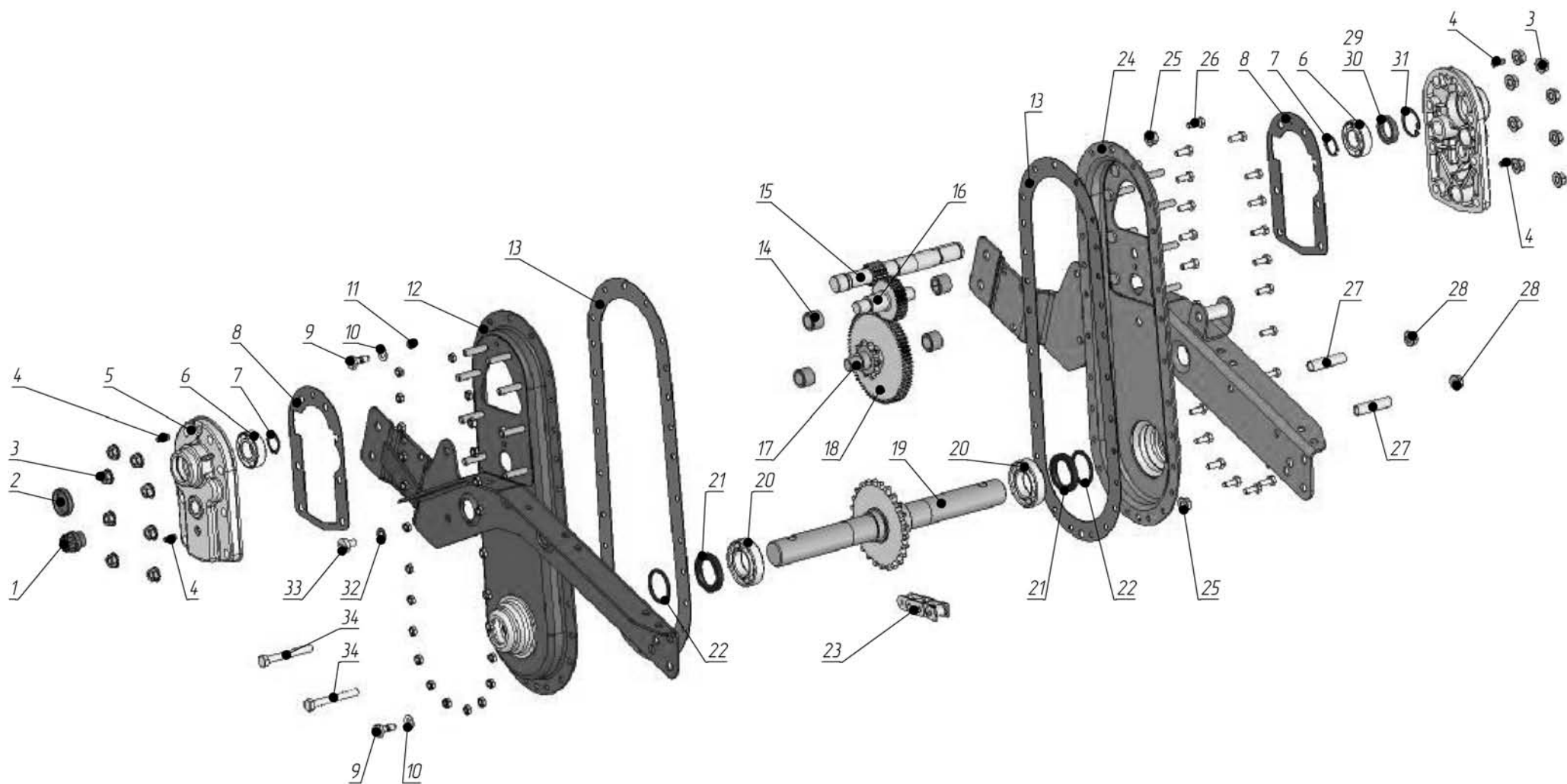


Рис.№	№поз.	Наименование	Обозначение	Кол-во	Примечание
1а	1	Заглушка	005.47.0221	1	
	2	Заглушка	005.81.0419	1	
	3	Гайка с фланцем	M8 DIN 6923	16	Доп. зам. на Гайку M8 DIN 985 и Шайбу M8 DIN 125
	4	Штифт цилиндрический	6x16 DIN 6325	4	
	5	Крышка	005.81.0418-01	1	
	6	Подшипник ГОСТ 8338-75	104	2	
	7	Шайба стопорная DIN 471	D20	2	
	8	Прокладка	005.81.0403	2	
	9	Болт	005.81.0242	2	
	10	Шайба	M8 DIN 125	2	Доп. зам. на Шайбу A8.01.10.019 ГОСТ 11371-78
	11	Гайка	M6 DIN 985	26	
	12	Половина корпуса правая	005.81.0420-04	1	
	13	Прокладка	005.81.0239	2	
	14	Втулка	005.81.0232	4	Доп. зам. на Втулку 005.81.0233
	15	Вал входной	005.81.0404	1	Для редуктора 005.81.0400-09
			005.81.0404-01		Для редуктора 005.81.0400-10
	16	Колесо зубчатое z=33	005.81.0402	1	
	17	Вал-шестерня	005.81.0450	1	
	18	Вал выходной	005.81.0250-01	1	
	19	Подшипник ГОСТ 8338-75	106	2	
	20	Манжета ГОСТ 8752-79	I.1-30x45-1/3	2	
	21	Кольцо ГОСТ 288-72	СТ 41-29,5-4	2	
	22	Цепь ГОСТ 13568-75	ПР-12,7-1820-2 49 звеньев		
	23	Половина корпуса левая	005.81.0410-06	1	
	24	Гайка	M8 DIN 985	4	
	25	Болт ГОСТ 7798-70	M6-6gx16.58.016	26	
	26	Втулка	005.81.0243	2	
	27	Манжета	005.45.0450	1	
	28	Пружина	005.45.0413	1	
	29	Шайба стопорная DIN 472	D32	1	
	30	Крышка	005.8.0418	1	
	31	Прокладка	005.47.0227	1	
	32	Болт	M8x16 DIN 912	1	
33	Болт ГОСТ 7798-70	M8-6gx65.58.016	2		

## Таблица деталей общей сборки

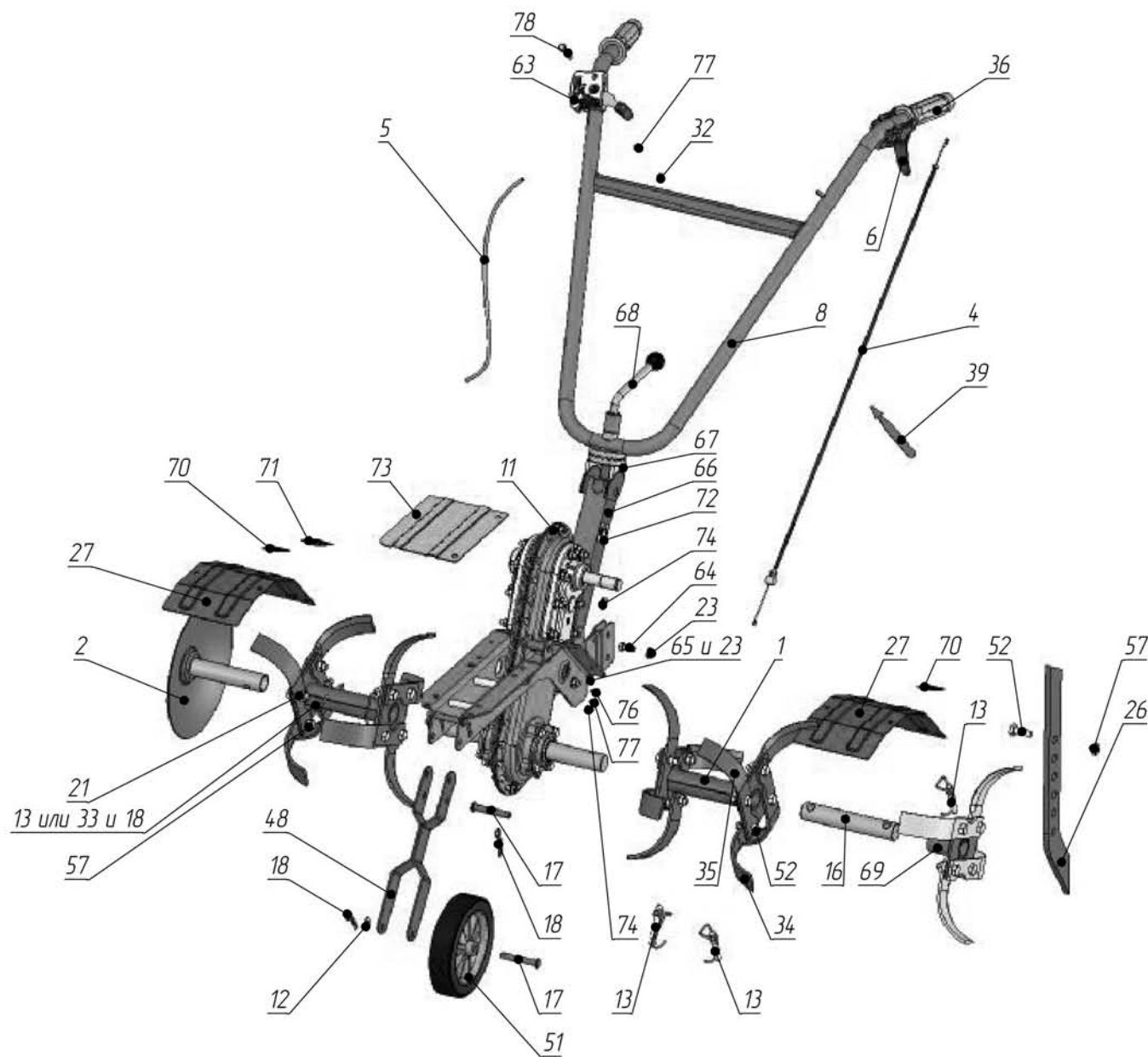


Рис. 2. Ходовая часть и рулевое управление.

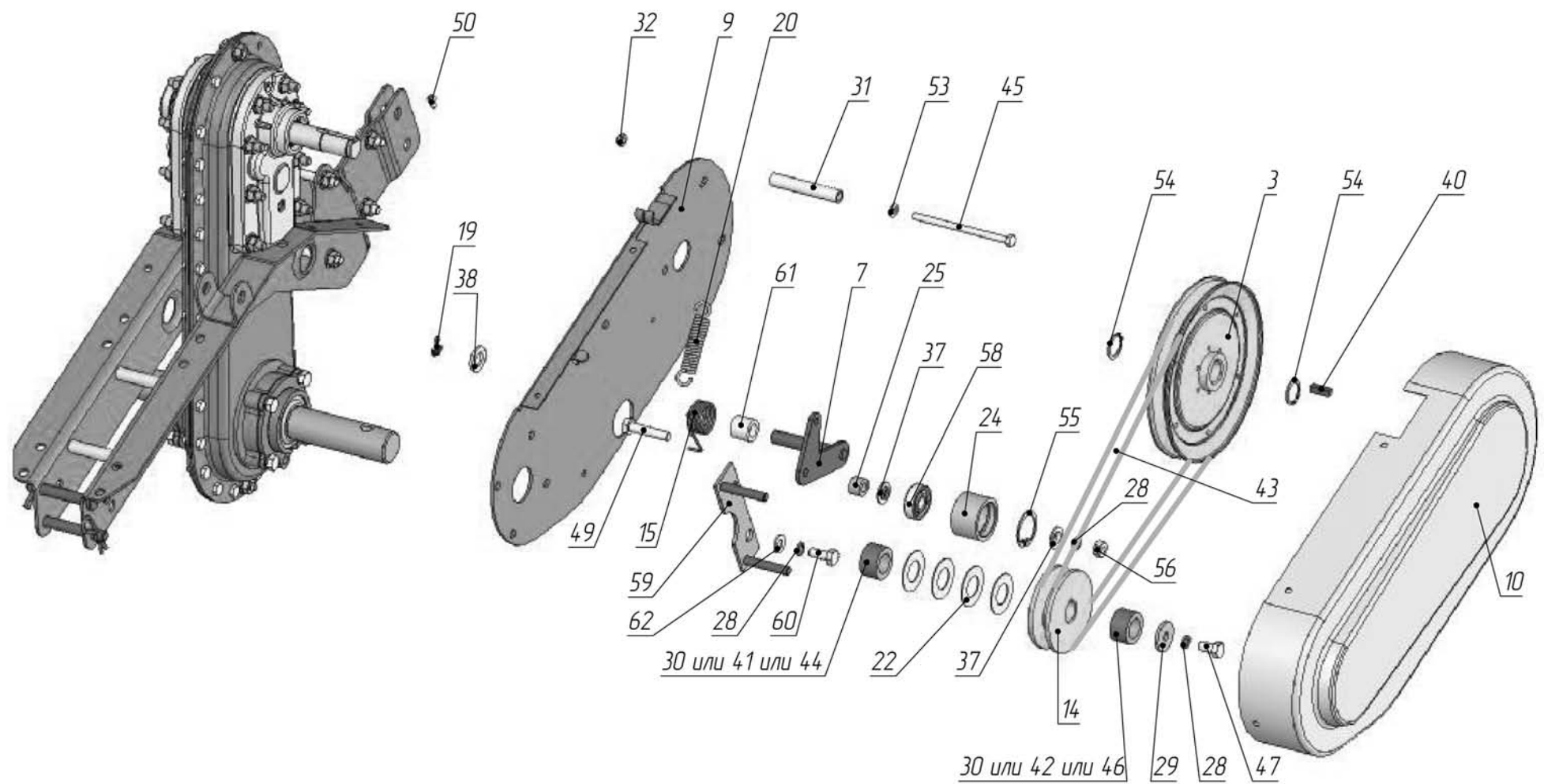


Рис. 3. Трансмиссия.



Рис.№	№поз.	Наименование	Обозначение	Кол-во	Примечание
2 и 3	1	Ступица	005.81.0010	2	
	2	Диск защитный	005.81.0020	2	
	3	Шкив ведомый	005.81.0070	1	
	4	Трос сцепления	005.81.0590	1	производство фирмы SACCON
	5	Трос газа	005.47.1110; 005.47.1120-01; 005.47.1130; 005.81.0380	1	См. Приложение
	6	Рукоятка управления сцеплением	LASC 55R00T	1	
	7	Рычаг	005.81.0130-01	1	
	8	Рукоятка в сборе	005.81.1830	1	
	9	Экран	005.81.0150	1	
	10	Кожух	005.81.0190-02	1	Доп. зам.на Кожух 005.81.0190
	11	Редуктор	005.81.0400-07 или 005.81.0400-09	1	005.81.0400-08 или 005.81.0400-10 примен. в МК-100 с реверсом
	12	Шайба ГОСТ 11371-78	A10.01.10.019	1	
	13	Стопор	005.45.0440	2	Доп. рамена на Стопор SLPR 1038
	14	Шкив ведущий	005.81.0197; 005.81.0197-01; 005.81.0197-02	1	См. Приложение
	15	Пружина	005.81.0176	1	
	16	Преходник	005.81.0147	1	
	17	Палец арт. 260071	10x65	3	Доп. зам. на Палец 10x65 P1065 KING EXPORTS
	18	Шплинт игольчатый	005.47.0149	3	Доп. зам. на Шплинт HP20044 KING EXPORTS
	19	Шплинт ГОСТ 397-79	3,2x20.019	1	
	20	Пружина	005.47.0145	1	
	21	Шайба ГОСТ 6402-70	10.65Г.016	16	
	22	Шайба ОСТ 134506-80	1-20-38Ц	4	
	23	Гайка	M8 DIN 985	2	Для крепления рулевой колонки
	24	Ролик	005.81.0133	1	
	25	Втулка	005.81.0134-01	1	
	26	Ограничитель	005.81.0137-01	1	
	27	Крыло	005.81.0138	4	
	28	Шайба ГОСТ 6402-70	8.65Г.016	4	
	29	Шайба	005.81.0141	1	Доп. зам. Шайба M8 DIN440
	30	Втулка	005.81.0196-01	2	См.Приложение
	31	Трубка	005.81.0127	2	
	32	Гайка	M6 DIN 985	3	1 шт. для крепл. Аксел. из компл. пост.
	33	Палец арт.260066	10x50	2	Доп. зам. на Палец 10x50 P1065 KING EXPORTS
	34	Нож правый	005.03.0271	8	Доп. зам. на 005.03.0273 Нож правый
	35	Нож левый	005.03.0272	8	Доп. зам. на 005.03.0274 Нож левый
	36	Рукоятка	005.47.0127-02	2	
	37	Шайба специальная	005.45.0104	2	
	38	Шайба ГОСТ 11371-78	A12.01.10.019	1	
	39	Ремешок крепежный jss140x3,5	005.47.0134	2	
	41	Втулка	005.81.0196-07	1	См.Приложение

Рис.№	№поз.	Наименование	Обозначение	Кол-во	Примечание
2 и 3	42	Втулка	005.81.0196-08	1	См.Приложение
	43	Ремень ГОСТ 1284.1-89	A-1000	1	
	44	Втулка	005.81.0196-05 или 005.81.0196-04	1	См.Приложение
	45	Болт	M6x100 DIN 931	2	
	46	Втулка	005.81.0196-06	1	См.Приложение
	47	Болт	5/16" 7/8" DIN 933 или из компл. поставки двиг.	1	См. Приложение
	48	Стойка колеса	005.18.0150	1	
	49	Болт ГОСТ 7798-70	M8x40-6g.58.016	1	
	50	Шуруп-саморез	5,5x13 DIN 7981F	2	
	51	Колесо фирмы F. Schalek	RP-800	1	
	52	Болт ГОСТ 7798-70	M10x30-6g.58.016	17	1 шт. для крепления Ограничителя
	53	Шайба	M6 DIN 9021 art. 0416 6	4	
	54	Кольцо стопорное	D20 DIN 471 art. 0438 20	2	
	55	Кольцо стопорное	D32 DIN 472 art. 0439 32	1	
	56	Гайка ГОСТ 5915-70	M8-6H.5.016	1	
	57	Гайка ГОСТ 5915-70	M10-6H.5.016	17	1 шт. для крепления Ограничителя
	58	Подшипник ГОСТ 7242-81	80201	1	
	59	Ограничитель	005.81.0320	1	
	60	Болт	5/16" 5/8" DIN 933 или M8x20 ГОСТ 7798-70	2	См. Приложение
	61	Втулка	005.81.0119	1	
	62	Шайба ГОСТ 11371-78	A8.01.10.019	1	
	63	Акселератор	art. LGAR070F или 005.64.0030	1	См. Приложение. Акселератор с остановом 005.64.0030 комплектуется Проводом 005.64.0040 и Разветвителем 2147312201.
	64	Болт ГОСТ 7798-70	M8x60-6g.58.016	1	
	65	Болт ГОСТ 7798-71	M8x65-6g.58.017	1	
	66	Рулевая колонка	005.81.1810	1	
	67	Узел поворотный	005.81.1820	1	
	68	Зажим	005.81.1840	1	
	69	Ступица	005.03.0330-01	2	
70	Табличка	005.81.0019	2		
71	Предупреждающий знак	005.64.0026	1		
72	Знак соответствия	005.45.0174 или 005.81.0034 и 005.81.0035	по 1	см. Приложение	
73	Защита двигателя	005.81.0023-01	1		
74	Болт ГОСТ 7798-70	M6-6gx14.58.016	8		
75	Гайка ГОСТ 5916-70	M6-6H.5.016	8		
76	Шайба ГОСТ 6402-70	6.65Г.016	8		
77	Шайба ГОСТ 11371-78	A6. 01.10.019	9	1 шт. из комплекта поставки Акселератора	
78	Болт ГОСТ 7798-70	M6-6gx45.58.016	1	из комплекта поставки Акселератора	

## Таблица деталей механизма реверса

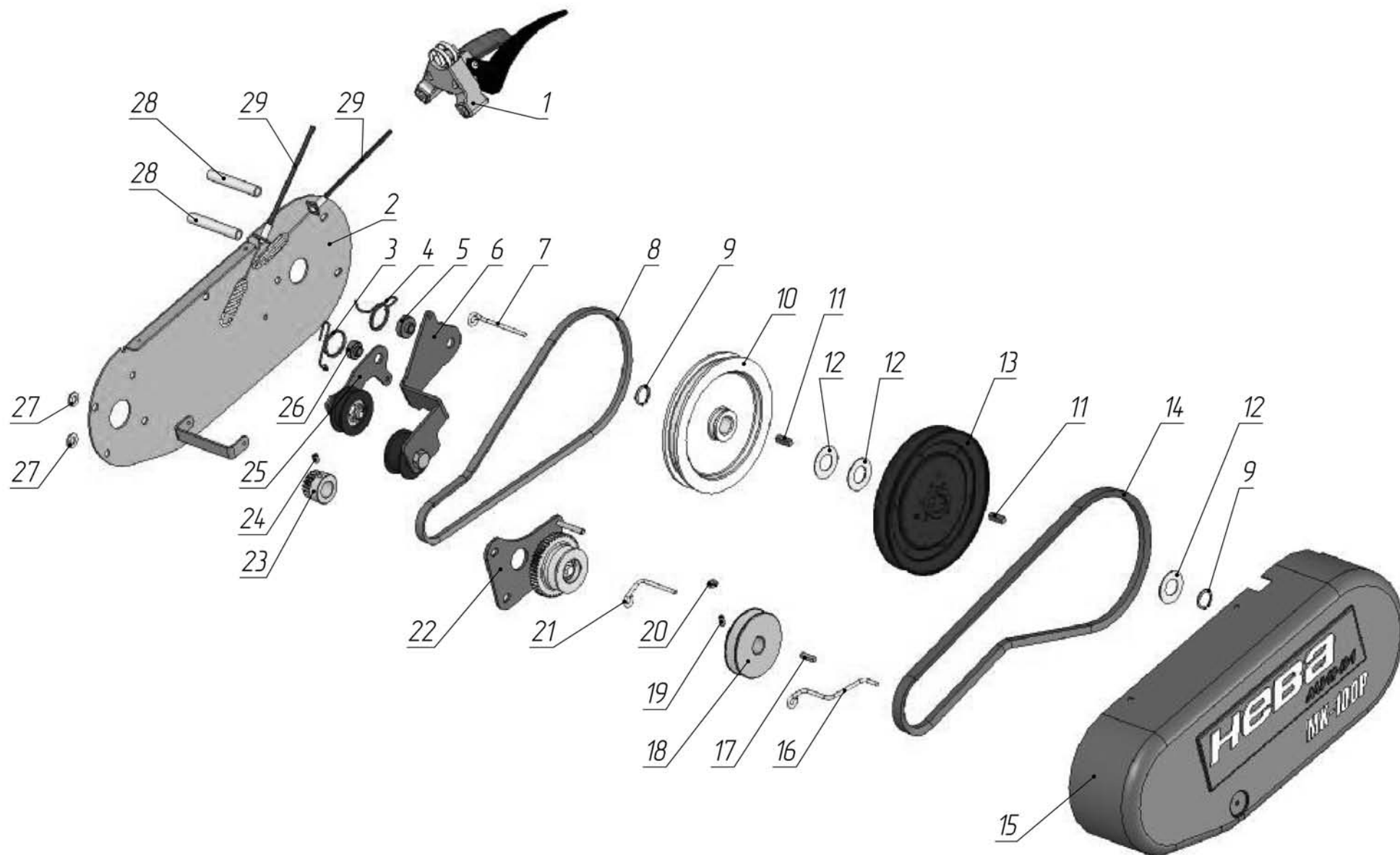
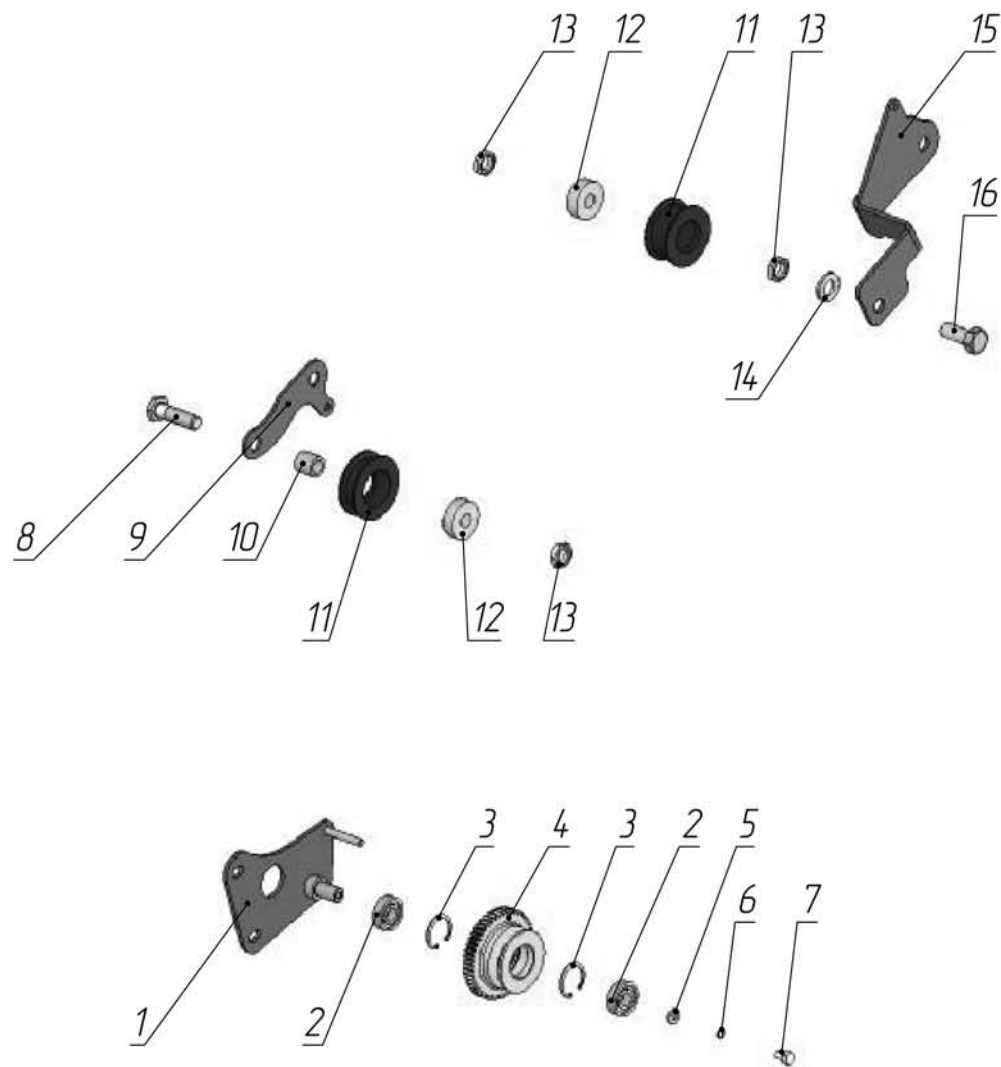


Рис. 4

Рис.№	№поз.	Наименование	Обозначение	Кол-во	Примечание
4	1	Рычаг управления (двойной)	005.82.0050	1	фирмы PBL
	2	Экран	005.82.0610-01	1	
	3	Пружина заднего хода	005.82.0109-01	1	или 005.82.0109 (FP207140) фирмы PBL
	4	Пружина переднего хода	005.82.0108-01	1	или 005.82.0108 (FP400220) фирмы PBL
	5	Втулка рычага переднего хода	005.82.0113-01	1	или 2 шт. при применении 005.82.0108-01 и 005.82.0109 (005.82.0109-01)
	6	Рычаг с натяжным роликом переднего хода	005.82.0030-02	1	
	7	Ограничитель схода ремня	005.82.0111	2	
	8	Ремень заднего хода	Z33 10x840Li Z 865Ld	1	GOODYEAR
	9	Кольцо стопорное	D20 DIN 471 art. 0438 20	2	
	10	Шкив ведомый	005.82.0122-01	1	Допускается замена на 005.82.0122
	11	Шпонка	005.45.0209	2	
	12	Шайба ОСТ 134506-80	1-20-38Ц	3	Допускается 4 шт.
	13	Шкив ведомый	005.81.0070	1	
	14	Ремень переднего хода	A38 13x965Li A1000Ld	1	GOODYEAR
	15	Кожух	005.82.0110; 005.82.0110-01; 005.82.0110-02	1	См. Приложение
	16	Ограничитель схода ремня	005.82.0112	1	
	17	Шпонка	005.58.0137; 005.58.0137-02	1	См. приложение
	18	Шкив ведущий	005.82.0075; 005.82.0075-02	1	См. приложение
	19	Винт установочный	M6x12 DIN 913 art. 0255 6 12	1	
	20	Гайка	M6 DIN 439B	1	h=3 мм
	21	Шкив ведущий заднего хода	005.82.0020-02	1	
	22	Шестерня ведущая заднего хода	005.82.0082; 005.82.0082-02	1	См. Приложение
	23	Винт установочный	M6x10 DIN 913 art. 0255 6 10	1	Применяется совместно с 005.82.0082; 005.82.0082-02
	24	Рычаг с натяжным роликом заднего хода	005.82.0040-01	1	или 005.82.0040 фирмы PBL
	25	Втулка рычага заднего хода	005.82.0114-02	1	Применяется совместно с 005.82.0109 (FP207140) фирмы PBL
	26	Шайба ГОСТ 11371-78	A8.01.10.019	2	
	27	Трубка	005.81.0127-03	2	L=72 мм
	28	Трос сцепления	005.81.0590-04	2	SACCON



*Рис. 5*

Рис.№	№поз.	Наименование	Обозначение	Кол-во	Примечание
5	1	Платформа	005.82.0120	1	
	2	Подшипник ГОСТ 7242-81	80101	2	
	3	Кольцо ГОСТ 13943-86	A28	2	
	4	Шкив ведущий	005.82.0127-01	1	
	5	Шайба	M6 DIN 9021	1	
	6	Шайба ГОСТ 6402-70	6.65Г.016	1	
	7	Болт ГОСТ 7798-70	M6-6gx10.58.016	1	
	8	Болт	005.82.0043	1	
	9	Рычаг заднего хода	005.82.0041	1	
	10	Втулка	005.82.0042	1	
	11	Ролик переднего хода	005.82.0032	2	Допускается замена поз. 11 и 12 на Ролик с подшипником FP402050 H20 ROLLER (PBL)
	12	Подшипник ГОСТ 7242-81	80201	2	Допускается замена поз. 11 и 12 на Ролик с подшипником FP402050 H20 ROLLER (PBL)
	13	Гайка ГОСТ 5916-70	M12-6H.5.016	3	
	14	Шайба ГОСТ 11371-78	A12.01.10.019	1	
	15	Рычаг переднего хода	005.82.0031	1	
	16	Болт ГОСТ 7798-70	M12-6gx30.58.016	1	

# ПРИЛОЖЕНИЕ

№ п/п	Модификация изделия	Ø вала, мм	Двигатель	Тип акселератора	Обозначение троса газа	Обозначение Шкива ведущего и Шестерни ведущей заднего хода (для МК-100P)	Обозначение Втулки	Кол-во Втулок	Обозначение шпонки	Болт крепления Шкива	Болт крепления Ограничителя	Кожух	Знак соответствия	
1	МК-100-04	19,05	Honda GC135 (Honda 4,0)	металл art.LGAR070F	005.47.1110	005.81.0197	005.81.0196-01	2	005.58.0137	Болт 5/16" 7/8" (L=22 мм) DIN 933	Болт 5/16" 5/8" (L=16 мм) DIN 933	005.81.0190-02	005.45.0174	
2	МК-100-05		Honda GC160 (Honda 5,0)										005.81.0034 и 005.81.0035	
3	МК-100-04P		Honda GC135 (Honda 4,0)			005.82.0075 и 005.82.0082	—	—		005.82.0110-02	005.45.0174			
4	МК-100-05P		Honda GC160 (Honda 5,0)				005.81.0034 и 005.81.0035							
5	МК-100-06	18	EY15 (SUBARU 3,5)	005.64.0030	005.81.0380	005.81.0197-01	005.81.0196-07 005.81.0196-08	1 1	005.58.0137-02	Из комп. пост. двиг. M8x16	M8x20 ГОСТ 7798-70	005.81.0190-02	005.45.0174	
		19,05				005.81.0197	005.81.0196-01	2	005.58.0137	Болт 3/16" 7/8" (L=22 мм) DIN 933	Болт 5/16" 5/8" (L=16 мм) DIN 933			
6	МК-100-07	19,05	EY20 (SUBARU 5,0)					005.81.0197-02	005.81.0196-05 (005.81.0196-04) 005.81.0196-06	1 1	005.58.0137-02	Из комплекта поставки двигателя M8x16	M8x20 ГОСТ 7798-70	005.81.0034 и 005.81.0035
		20				005.82.0075 и 005.82.0082	—	—				Болт 5/16" 5/8" (L=16 мм) DIN 933		
7	МК-100-07P	19,05		005.82.0075-02 и 005.82.0082-02	—	—				—	M8x25 ГОСТ 7798-70	005.82.0110-02		
		20												
8	МК-100-08	18	EX13 (Robin 4,5)	металл art.LGAR070F	005.47.1120-01	005.81.0197-01	005.81.0196-07 005.81.0196-08	1 1	005.58.0137-02 или из компл. поставки двигателя	Из комплекта поставки двигателя M8x25	M8x20 ГОСТ 7798-70	005.81.0190-02	005.45.0174	
9	МК-100-09	18	Honda GX120 (Honda 3,5)		005.47.1130									
				005.64.0030										
10	МК-100P-C6,0	20	EX17 (Robin 6,0)		005.47.1120-01 или 005.47.1131	005.82.0075-02 и 005.82.0082-02	—	—			—	M8x25 ГОСТ 7798-70	005.82.0110-01	005.81.0034 и 005.81.0035