



ЗАКРЫТОЕ АКЦИОНЕРНОЕ ОБЩЕСТВО

КРАСНЫЙ ОКТЯБРЬ-НЕВА

МОТОКУЛЬТИВАТОР «НЕВА»

МК-75-01Р



КАТАЛОГ

ДЕТАЛЕЙ И СБОРОЧНЫХ ЕДИНИЦ

САНКТ-ПЕТЕРБУРГ

2011

Настоящий каталог составлен на основании рабочих спецификаций и чертежей редуктора, ходовой части мотокультиватора МК-75-01Р и его модификаций и предназначен для составления заявок на запасные части, необходимые при техническом обслуживании и ремонте мотокультиватора. Каталог составлен по состоянию на 01.01.2011 г.

В каталоге приведен иллюстрированный перечень сборочных единиц и деталей редуктора, ходовой части и фрез-культиваторов, входящих в комплект мотокультиватора. Указаны наименования, обозначения и количество деталей, входящих в сборочную единицу. Обозначения сборочных единиц и деталей, соответствуют номеру чертежа, по которому они изготавливаются на предприятии-изготовителе.

Номера отдельных деталей, входящие в состав неразборных сборочных единиц сваркой, в каталоге не приведены. В этом случае указан только номер сборочной единицы.

Модификации мотокультиватора различаются только моделями двигателей.

При заказе сборочных единиц и деталей необходимо указать их полное наименование, обозначение и необходимое количество.

Приобрести необходимые Вам детали и сборочные единицы, указанные в настоящем каталоге, можно в сервисных центрах или непосредственно на предприятии-изготовителе мотокультиватора по адресу:

Россия, 194100, Санкт-Петербург, ул. Политехническая, дом 13–15. ЗАО "Красный Октябрь – Нева".

Торгово-выставочный комплекс (ТВК) (812) 292-97-97

Заказ комплектующих по почте (812) 297-64-02

Фирменный магазин в Санкт – Петербурге: (812) 297-12-37

Отдел реализации и маркетинга: (812) 297-62-39, 297-04-40

E-mail: neva@motoblok.ru

servis@motoblok.ru

www.motoblok.ru

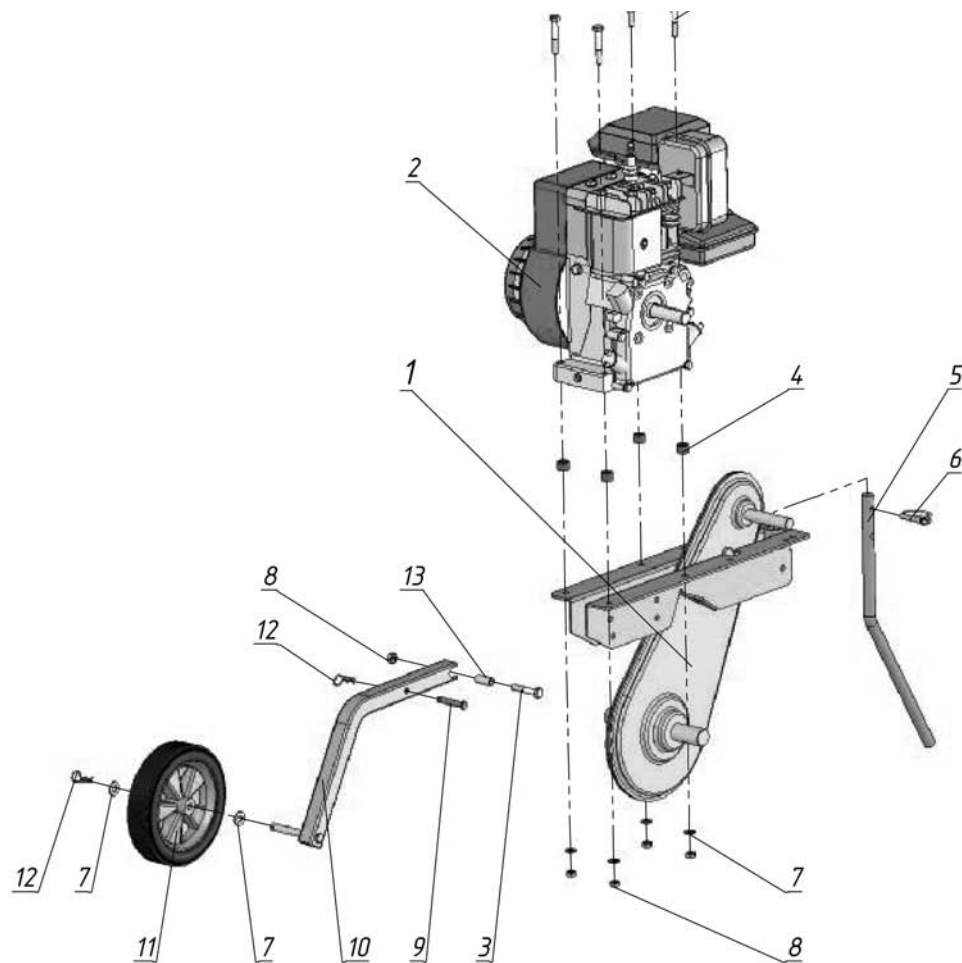


Рис. 1

Рис.№	Непоз.	Наименование	Обозначение	Кол-во	Примечание
1	1	Редуктор сварной с рамой	005.76.0010	1	Покупной PBL 208563
	2	Двигатель	EY15 Robin SUBARU	1	Покупной
	3	Болт ГОСТ 7798-70	M8-6gx45.58.016	5	Из них 4 шт. — для крепления двигателя
	4	Втулка	005.81.0134	4	
	5	Ограничитель	005.75.0015	1	
	6	Стопор откидной	7x38 GO0738 (005.75.0090)	1	Покупной PBL
	7	Шайба ГОСТ 11371-78	A8.01.10.019	6	Из них 4 шт. — для крепления двигателя
	8	Гайка	M8 DIN 985	5	Из них 4 шт. — для крепления двигателя
	9	Палец ОСТ 37.001.163-75	8x45 арт. 260042	1	
	10	Стойка	005.75.0230	1	Состоит из: 005.75.0111-01 Стойка 1 шт. и 005.75.0112 Ось 1 шт.
	11	Колесо	RP-800	1	Покупной F. Schalek
	12	Шплинт игольчатый	HP 20044	2	Покупной KING EXPORTS
	13	Втулка	005.81.0243-01	1	

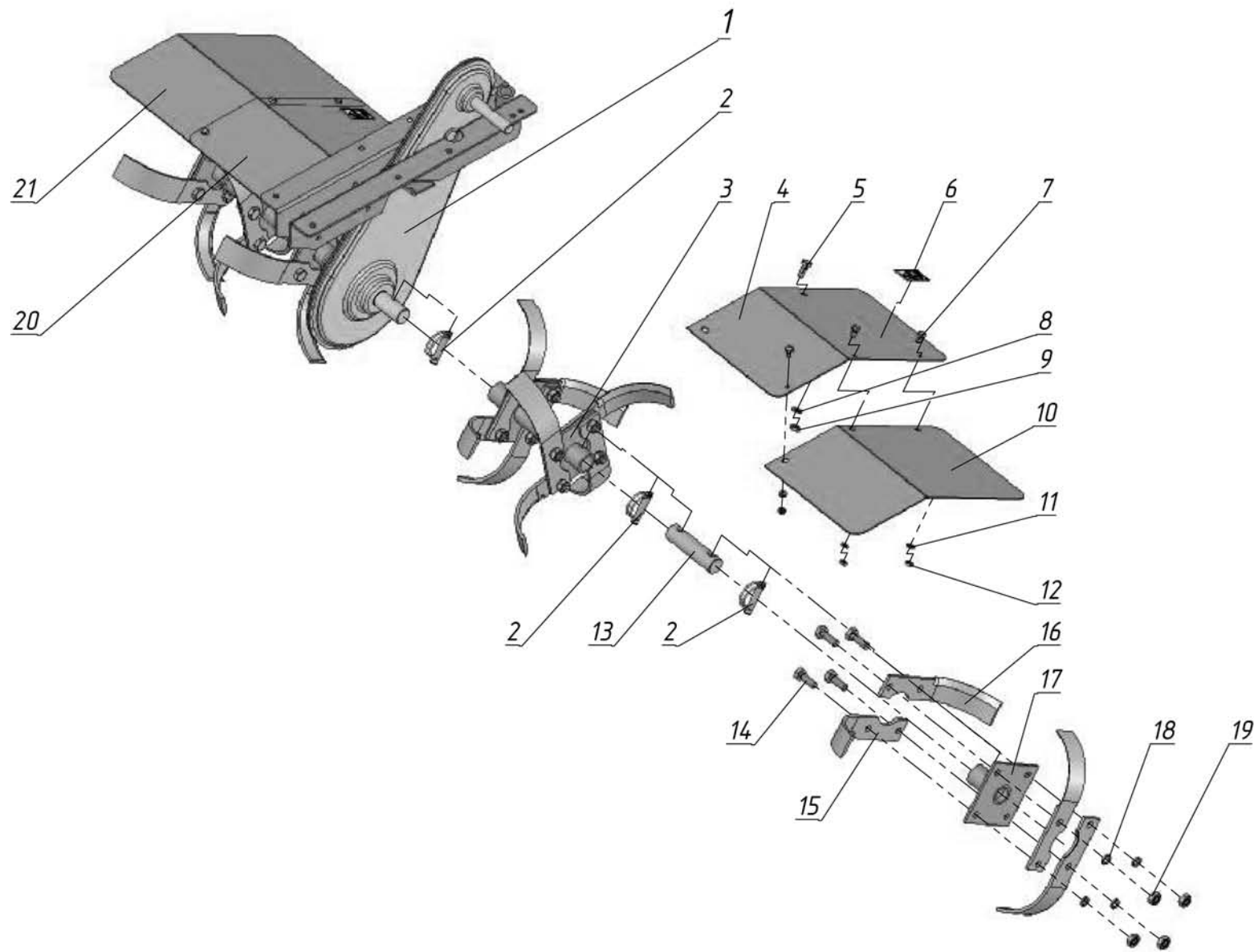


Рис. 2

Рис.№	№поз.	Наименование	Обозначение	Кол-во	Примечание
2	1	Редуктор сварной с рамой	005.76.0010	1	Покупной PBL 208563
	2	Стопор	SLPR 1038	6	Покупной KING EXPORTS
	3	Ступица двойная	005.76.0040	2	
	4	Крыло левое	005.75.0124	1	
	5	Болт ГОСТ 7798-70	M8-6gx20.58.016	2	
	6	Табличка	005.81.0019	2	
	7	Болт ГОСТ 7798-70	M6-6gx12.58.016	6	
	8	Шайба ГОСТ 11371-78	A8.01.10.019	2	
	9	Гайка	M8 DIN 985	2	
	10	Закрылок защитный левый	005.75.0032-01	1	
	11	Шайба ГОСТ 11371-78	A6.01.10.019	6	
	12	Гайка	M6 DIN 985	6	
	13	Валик	005.76.0013	2	
	14	Болт ГОСТ 7798-70	M10-6gx30.58.016	24	
	15	Нож левый	005.03.0274	12	
	16	Нож правый	005.03.0273	2	
	17	Ступица	005.76.0050	12	
	18	Шайба ГОСТ 6402-70	10.65Г.016	24	
	19	Гайка ГОСТ 5915-70	M10-6H.5.016	24	
	20	Крыло правое	005.75.0123	1	
	21	Закрылок защитный правый	005.75.0032	1	

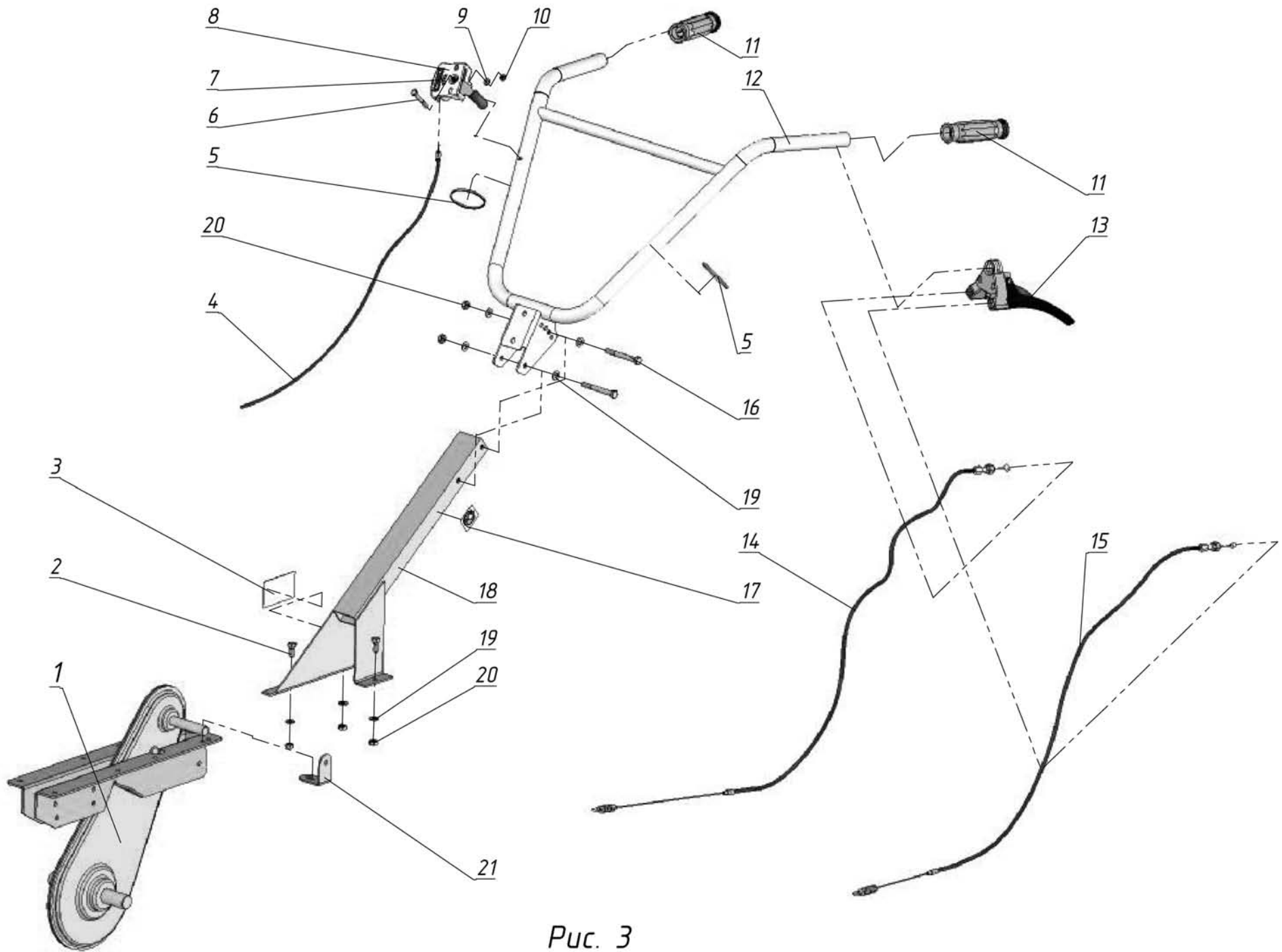


Рис. 3

Рис.№	№поз.	Наименование	Обозначение	Кол-во	Примечание
3	1	Редуктор сварной с рамой	005.76.0010	1	Покупной PBL 208563
	2	Болт ГОСТ 7798-70	M8-6gx20.58.016	3	
	3	Знак заводской	005.75.0101	1	
	4	Трос газа	005.47.1120-01	1	Покупной SACCON
	5	Ремешок крепёжный jss 150x3,5	005.47.0134	2	Покупной
	6	Болт ГОСТ 7798-70	M6-6gx45.58.016	1	Из комплекта поставки акселератора
	7	Символ управления дросселем	005.47.0176	1	
	8	Акселератор металлический	art. LGAR070F	1	Покупной
	9	Шайба ГОСТ 11371-78	A6.01.10.019	1	Из комплекта поставки акселератора
	10	Гайка	M6 DIN 985	1	Из комплекта поставки акселератора
	11	Рукоятка	005.47.0127-02	2	
	12	Руль в сборе	005.76.0020	1	
	13	Рычаг управления двойной	005.76.0080	1	Покупной FSLEV41 (PBL) или LADCC7BR11 (SACCON)
	14	Трос сцепления обратного хода	406500	1	Покупной PBL
	15	Трос сцепления прямого хода	406590	1	Покупной PBL
	16	Болт ГОСТ 7798-70	M8-6gx70.58.016	2	
	17	Знак соответствия	005.45.0174	1	
	18	Рулевая колонка	005.76.0030	1	
	19	Шайба ГОСТ 11371-78	A8.01.10.019	7	Из них - 4 шт. для крепления и фиксации руля
	20	Гайка	M8 DIN 985	5	Из них - 2 шт. для крепления и фиксации руля
	21	Угольник	005.75.0122	1	

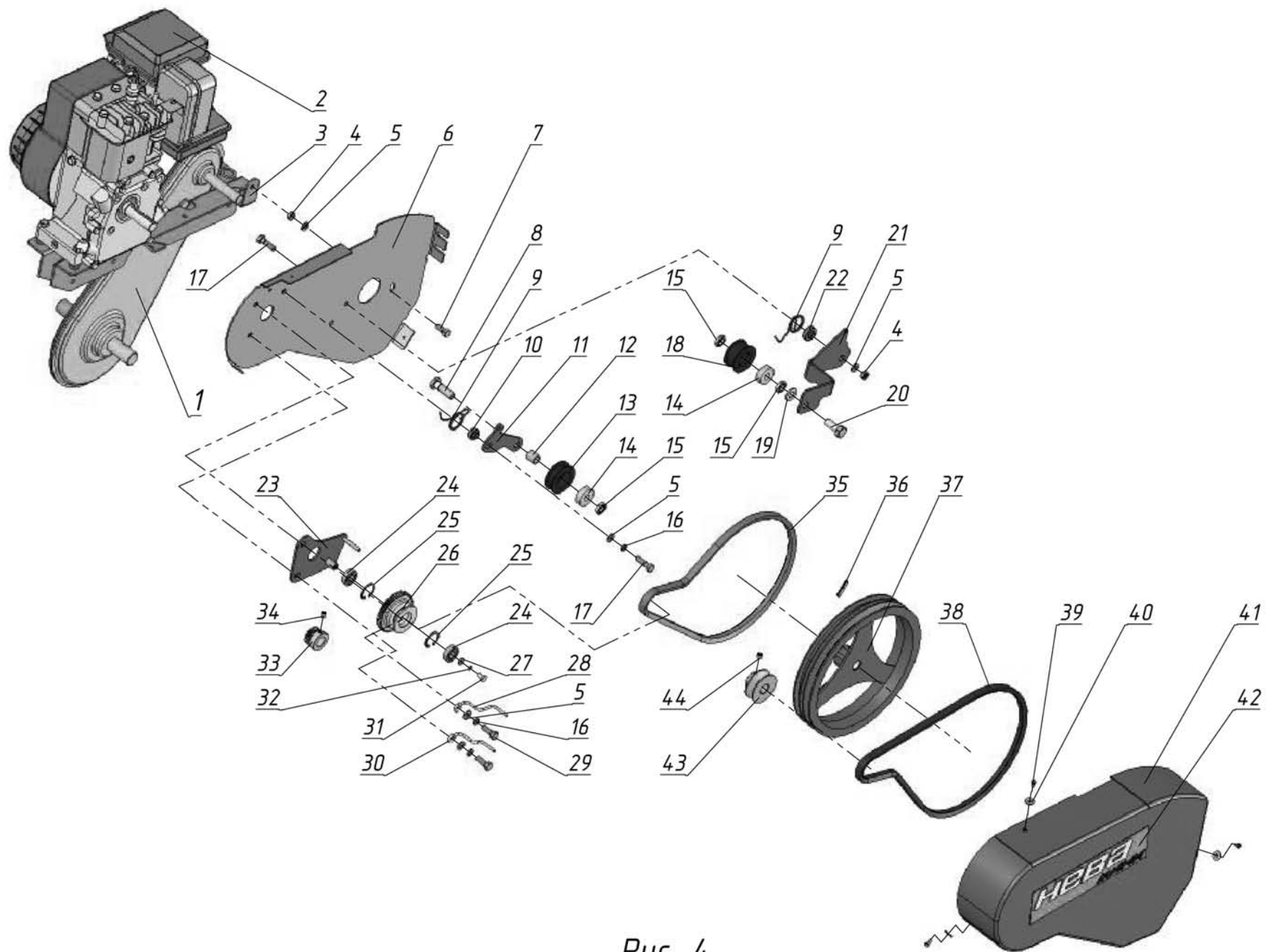


Рис. 4

Рис.№	№поз.	Наименование	Обозначение	Кол-во	Примечание
4	1	Редуктор сварной с рамой	005.76.0010	1	Покупной PBL 208563.
	2	Двигатель	EY15 Robin SUBARU	1	Покупной.
	3	Угольник	005.75.0122	1	
	4	Гайка	M8 DIN 985	2	
	5	Шайба ГОСТ 11371-78	A8.01.10.019	5	
	6	Экран	005.76.0011	1	
	7	Болт ГОСТ 7798-70	M8-6gx20.58.016	1	
	8	Болт	005.82.0043	1	
	9	Пружина переднего хода	005.82.0108-01	2	Допускается замена на Пружина правая 005.82.0108 покупная PBL FP400220.
	10	Втулка рычага заднего хода	005.82.0114-02	1	
	11	Рычаг заднего хода	005.76.0061	1	
	12	Втулка L=17-0,43	005.76.0062	1	Труба 17x2,2 ГОСТ 8734-75/B10 ГОСТ 8733-74. Покрытие: ТДЦ.
	13	Ролик заднего хода	005.82.0044	1	Применяется совместно с поз. 14. Допускается замена деталей поз. 13 и 14 на Ролик с подшипником FD408020 PLASTIK ROLER D44x17 покупной PBL.
	14	Подшипник ГОСТ 7242-81	80201	2	1 шт. применяется совместно с поз. 13 и 1 шт. применяется совместно с поз. 18. Допускается замена деталей поз. 13 и 14 на Ролик с подшипником FD408020 PLASTIK ROLER D44x17 покупной PBL и допускается замена деталей поз. 18 и 14 на Ролик с подшипником FP402050 H20 ROLLER покупной PBL.
	15	Гайка ГОСТ 5916-70	M12-6H.5.016	3	
	16	Шайба ГОСТ 6402-70	8.65Г.016	3	
	17	Болт ГОСТ 7798-70	M8-6gx30.58.016	2	
	18	Ролик переднего хода	005.82.0032	1	Применяется совместно с поз. 14. Допускается замена деталей поз. 18 и 14 на Ролик с подшипником FP402050 H20 ROLLER покупной PBL.
	19	Шайба ГОСТ 11371-78	A12.01.10.019	1	
	20	Болт ГОСТ 7798-70	M12-6gx30.58.016	1	
	21	Рычаг переднего хода	005.82.0031	1	
	22	Втулка рычага переднего хода	005.82.0113-01	1	
	23	Платформа	005.82.0120	1	
	24	Подшипник ГОСТ 7242-81	80101	2	

Рис.№	Непоз.	Наименование	Обозначение	Кол-во	Примечание
4	25	Кольцо ГОСТ 13943-86	A28	2	
	26	Шкив ведущий	005.82.0127-01	1	
	27	Шайба	M6 DIN 9021	1	
	28	Ограничитель ремня	005.76.0014	1	
	29	Болт ГОСТ 7798-70	M8-6gx25.58.016	2	
	30	Ограничитель ремня	005.76.0012	1	
	31	Болт ГОСТ 7798-70	M6-6gx10.58.016	1	
	32	Шайба ГОСТ 6402-70	6.65Г.016	1	
	33	Шестерня ведущая заднего хода	005.82.0082-01	1	
	34	Винт установочный	M6x10 art. 0255 6 10 DIN 913	1	
	35	Ремень обратного хода	FSCOUZ36	1	Покупной PBL.
	36	Штифт пружинный	6x30 art. 0475 6 30 ISO 8752	1	Допускается замена на Штифт пружинный 6x30 DIN 1481 или Штифт А.6x30.60С2 ГОСТ 14229-93.
	37	Шкив ведомый	005.76.0070		Покупной PBL FP406080.
	38	Ремень прямого хода	FSCOUA40X	1	Покупной PBL.
	39	Шуруп-саморез	4,8x9,5 art. 0115 48 95 DIN 7981	3	
	40	Шайба	M5x15 DIN 9021	3	
	41	Кожух	005.75.0033-01	1	Заготовка - покупной PBL 543800. Совместно с деталью поз. 42 составляет 005.75.0190-01 Кожух.
	42	Логотип	005.75.0103	1	
	43	Шкив ведущий	005.75.0031	1	
	44	Винт установочный	M8x10 art. 0256 8 10 DIN 914	1	