



**Закрытое акционерное общество
«Красный Октябрь–Нева»
Санкт-Петербург**

**МОТОТЕХНИКА «НЕВА»
МОТОБЛОК
МБ2 КС**

**КАТАЛОГ
запасных частей**

2018

Настоящий каталог составлен на основании рабочих спецификаций и чертежей редуктора, ходовой части мотоблока МБ2 КС и его модификаций и предназначен для составления заявок на запасные части, необходимые при техническом обслуживании и ремонте мотоблока и двигателя. Каталог составлен по состоянию на 01.01.2018 г.

В каталоге приведен иллюстрированный перечень сборочных единиц и деталей редуктора и ходовой части, а также входящих в комплект мотоблока – фрез-культиваторов. Указаны наименования, обозначения и количество деталей, входящих в сборочную единицу. Обозначения сборочных единиц и деталей, соответствуют номеру чертежа, по которому они изготавливаются на предприятии изготовителе.

Номера отдельных деталей, входящие в состав неразборных сборочных единиц, в каталоге не приведены. В этом случае указан только номер сборочной единицы.

Модификации двигателя различаются только принципом и деталями системы смазки.

При заказе сборочных единиц и деталей необходимо указать их полное наименование, обозначение и необходимое количество.

Приобрести необходимые Вам детали и сборочные единицы, указанные в настоящем каталоге можно в сервисных центрах или непосредственно на предприятии-изготовителе мотоблока и двигателя по адресу:

Россия, 194100, Санкт-Петербург, ул. Политехническая, дом 13-15. ЗАО "КО-Нева".

Торгово-выставочный комплекс (ТБК) (812) 292-97-97; (812) 297-77-11

Заказ комплектующих по почте (812) 297-64-02

Мастерская сервисного центра (812) 297-13-14

Фирменный магазин в Санкт - Петербурге: (812) 297-12-37

Отдел реализации: (812) 297-62-39, 297-04-40

Отдел маркетинга: (812) 292-96-39

Email: neva@motoblok.ru

service@motoblok.ru

www.motoblok.ru

Мотоблок "НЕВА"	с двигателем	редуктор
МБ2 КС-(168FA)	Kasei 168FA	005.47.0300-17
МБ2 КС-(170FA)	Kasei 170FA	

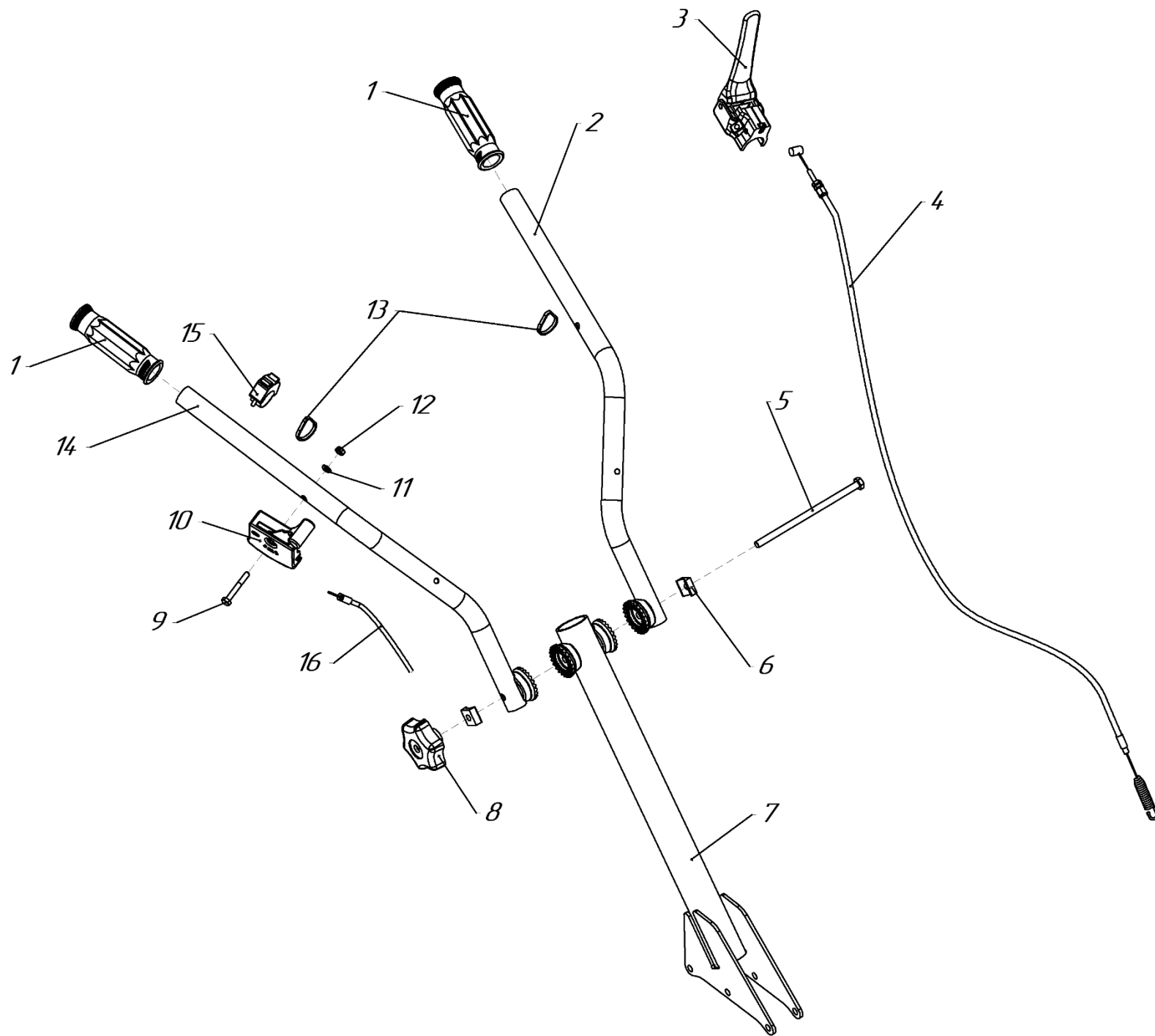


Рис.1

Рис. №	Поз.	Наименование	Обозначение	Кол.	Примечание
1	1	Рукоятка	005.47.0127-02	2	
	2	Руль левый	005.47.0460-01	1	
	3	Рукоятка	LASC55R00T	1	
	4	Трос сцепления	005.47.1170-03	1	
	5	Болт	M8×180 DIN 933	1	
	6	Хомут	005.47.0108-01	2	
	7	Рулевая колонка	005.47.1710-01	1	
	8	Гайка крыльчатая M8	005.47.1360-02	1	
	9	Болт	M6×45 DIN 931	1	
	10	Акселератор металлический	LGAR070F.1321	1	
	11	Шайба	M6 DIN 125	1	
	12	Гайка	M6 DIN 985	1	
	13	Ремешок крепежный jss 150×3,5	005.47.0134	2	
	14	Руль правый	005.47.0430-02	1	
	15	Останов двигателя Kasei	–	1	
	16	Трос газа	005.81.1120	1	

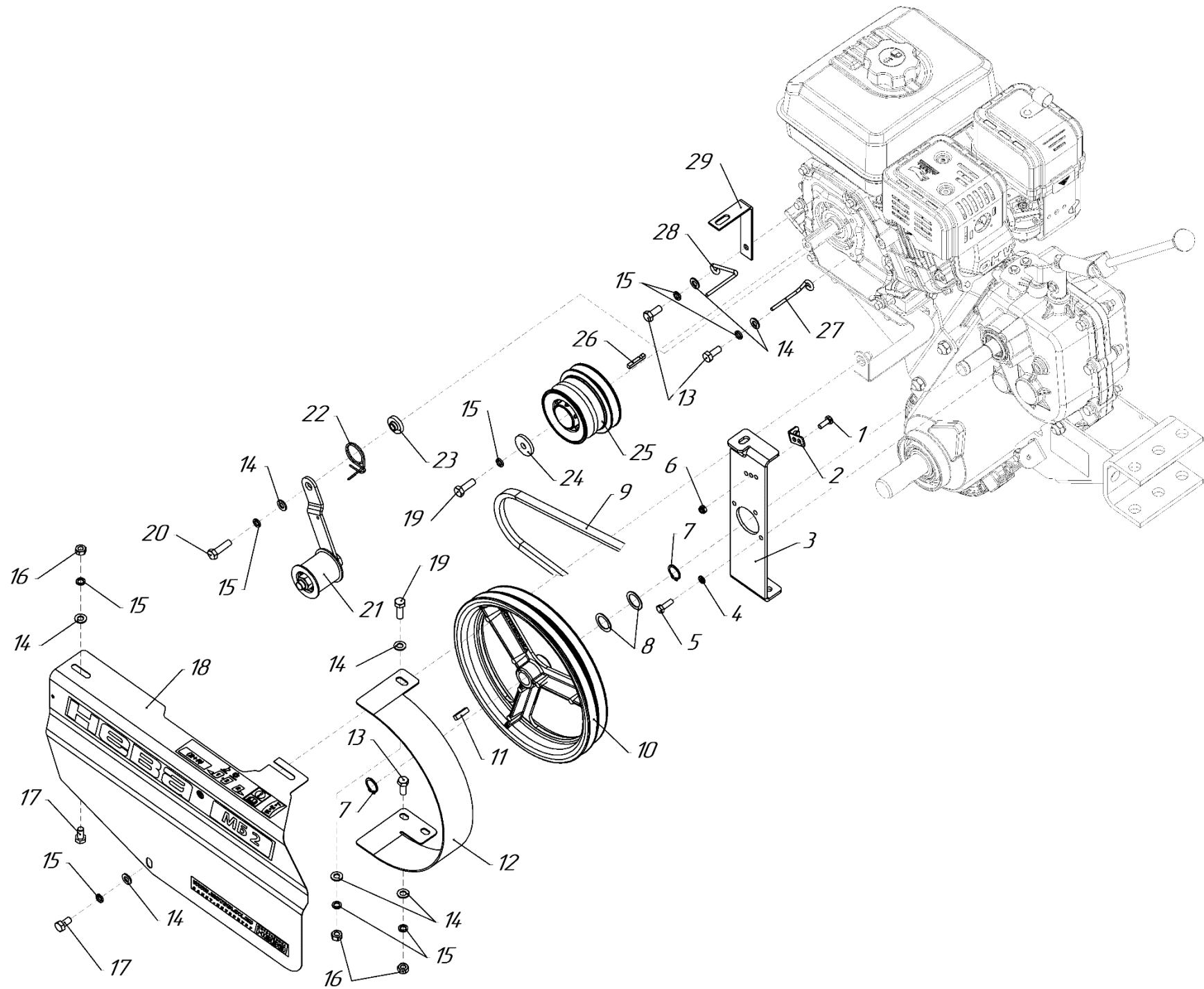


Рис.2

Рис. №	Поз.	Наименование	Обозначение	Кол.	Примечание
2	1	Болт	M6×16 DIN 933	1	
	2	Упор троса сцепления	005.67.0064	1	
	3	Планка	005.47.1737-02	1	
	4	Шайба	M6 DIN 127	3	
	5	Болт	M6×20 DIN 933	3	
	6	Гайка	M6 DIN 985	1	
	7	Кольцо	20 DIN 471	2	
	8	Шайба	20×28×1 DIN 988	2	
	9	Ремень	A45 (1180)	1	
	10	Шкив ведомый	005.47.0761-11	1	
	11	Шпонка	005.45.0209	1	
	12	Кожух ведомого шкива	005.47.1738-02	1	
	13	Болт	M8×20 DIN 933	4	
	14	Шайба	M8 DIN 125	8	
	15	Шайба	M8 DIN 127	9	
	16	Гайка	M8 DIN 934	4	
	17	Болт	M8×16 DIN 933	2	
	18	Щиток	005.47.0990-03	1	
	19	Болт	M8×25 DIN 933	2	
	20	Болт	M8×30 DIN 933	1	
	21	Ролик натяжной	005.67.0150-12	1	см. рис.6
	22	Пружина	005.62.0102-01	1	
	23	Втулка	005.62.0111	1	
	24	Шайба	005.39.0063	1	
	25	Шкив	005.47.0517-01	1	
	26	Шпонка	005.62.0132-01	1	
	27	Ограничитель	005.47.0044	1	
	28	Ограничитель схода ремня	005.82.0111	1	
	29	Стойка	005.39.0045-04	1	

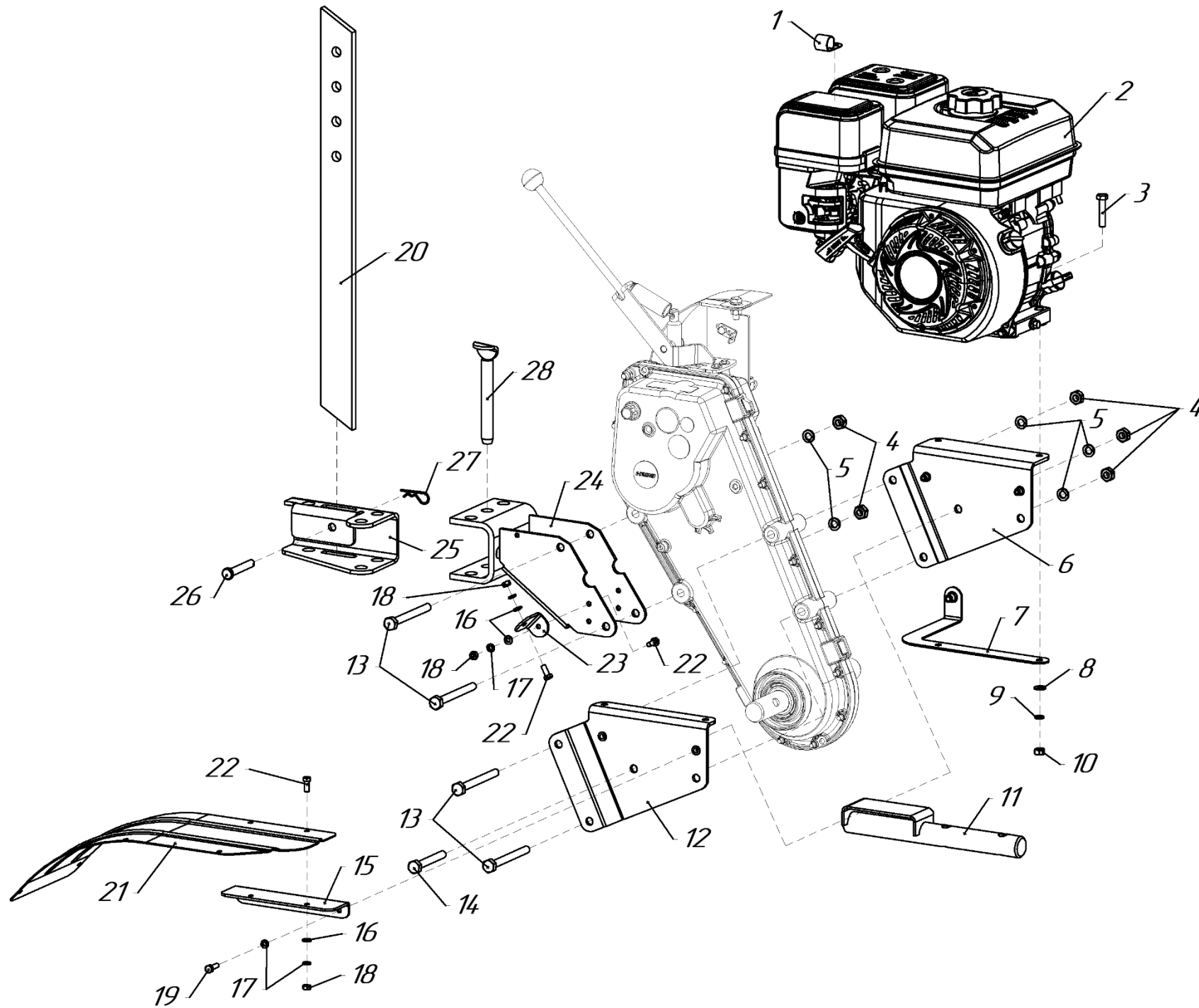


Рис.3

Рис.№	Поз.	Наименование	Обозначение	Кол.	Примечание
3	1	Направляющая	005.47.0182	1	
	2	Двигатель	см. стр.3	1	
	3	Болт	M8×40 DIN 933	4	
	4	Гайка	M10 DIN 934	6	
	5	Шайба	M10 DIN 127	6	
	6	Угольник левый	005.47.1713	1	
	7	Кронштейн крепления щитка	005.47.1720	1	
	8	Шайба	M8 DIN 125	4	
	9	Шайба	M8 DIN 127	4	
	10	Гайка	M8 DIN 934	4	
	11	Штырь	005.45.0380-01	1	
	12	Угольник правый	005.47.1714	1	
	13	Болт	M10×100 DIN 933	4	
	14	Болт	M10×75 DIN 933	2	
	15	Кронштейн крепления крыла передний	005.47.1716	2	
	16	Шайба	M6 DIN 125	8	
	17	Шайба	M6 DIN 127	12	
	18	Гайка	M6 DIN 934	8	
	19	Болт	M6×20 DIN 933	4	
	20	Ограничитель	005.45.0116-01	1	
	21	Крыло правое	005.47.1722	1	
		Крыло левое	005.47.1721	1	на рисунке не показано
	22	Болт	M6×16 DIN 933	8	
	23	Кронштейн крепления крыла задний	005.47.1717-01	2	
	24	Сцепное устройство	005.47.1760	1	
	25	Кронштейн	005.47.0165	1	
	26	Палец	10×65 P1065	1	
	27	Шплинт	HP 20044	1	
28	Шкворень	005.47.0580	2		

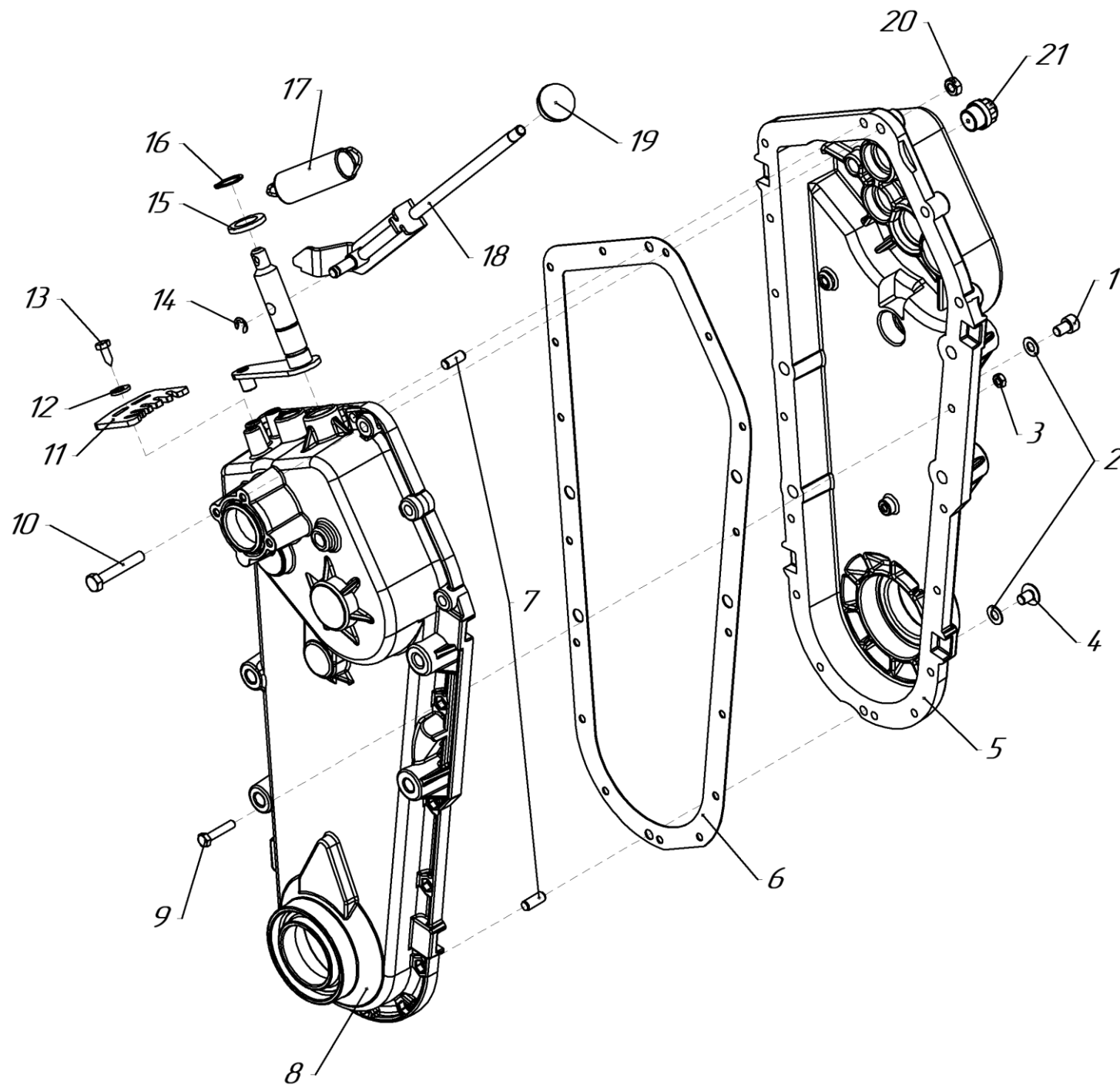


Рис.4 (редуктор 005.47.0300-17)

Рис.№	Поз.	Наименование	Обозначение	Кол.	Примечание
4	1	Винт	M8×12 DIN 912	1	
	2	Прокладка	005.47.0227	2	
	3	Гайка	M6 DIN 985	13	
	4	Винт	M8×12 ISO 7380 ULF	1	
	5	Половина корпуса правая	005.47.0317-12	1	
	6	Прокладка корпуса	005.47.0338	1	
	7	Штифт цилиндрический	8×20 DIN 7	2	
	8	Половина корпуса левая	005.47.0318-12	1	
	9	Болт	M6×30 DIN 933	13	
	10	Болт	M8×60 DIN 933	3	
	11	Плата	005.47.1731-01	1	
	12	Шайба	M5 DIN 9021	2	
	13	Шуруп-саморез	4,8×19 DIN 7976	2	
	14	Шайба	9 DIN 6799	1	
	15	Шайба	M20 DIN 1440	1	
	16	Кольцо	20 DIN 471	1	
	17	Пружина	005.65.0191-01	1	
	18	Рычаг переключения передач	005.47.1740	1	
	19	Ручка шаровая	005.47.0336	1	
	20	Гайка	M8 DIN 985	3	
	21	Заглушка	005.47.0221	1	

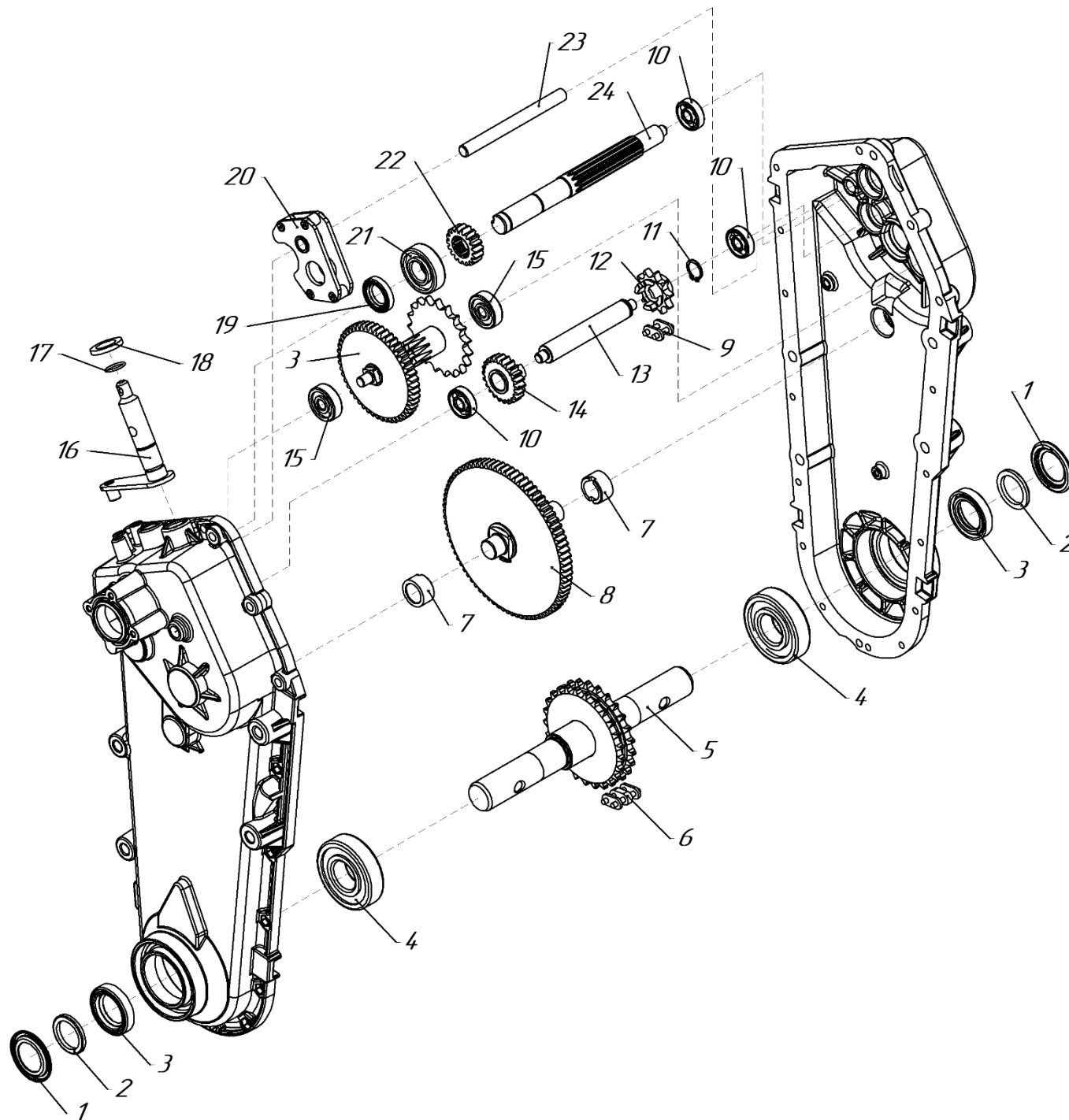


Рис.5 (редуктор 005.47.0300-17)

Рис.№	Поз.	Наименование	Обозначение	Кол.	Примечание
5	1	Тарелка	005.47.0217	2	
	2	Кольцо	СТ 41-29,5-4 ГОСТ 288-72	2	
	3	Манжета	II-1-30×52-2 ГОСТ 8752-79	2	
	4	Подшипник	60306 ГОСТ 7242-81	2	
	5	Вал выходной	005.47.1220	1	
	6	Цепь 62 звена	2Пр-12,7-31,8 ГОСТ 13568-75	1	
	7	Втулка	ПГГ.01.001.001	2	
	8	Блок-вал	005.47.0280-07	1	
	9	Цепь 26 звеньев	Пр-12,7-18,2 ГОСТ 13568-75	1	
	10	Подшипник	200 ГОСТ 8338-75	3	
	11	Кольцо	18 DIN 471	1	
	12	Звездочка	005.47.0229	1	
	13	Вал промежуточный	005.47.0309-05	1	
	14	Колесо зубчатое	005.47.0228	1	
	15	Подшипник	300 ГОСТ 8338-75	2	
	16	Рычаг переключения передач	005.47.1730-01	1	
	17	Кольцо	017-020-19 ГОСТ 9833-73	1	
	18	Шайба	M20 DIN 1440	1	
	19	Манжета	II-1-20×35-2 ГОСТ 8752-79	1	
	20	Вилка переключателя	005.47.1610-04	1	
	21	Подшипник	60204 ГОСТ 7242-81	1	
	22	Колесо зубчатое	005.47.0206-01	1	
	23	Вал переключения	005.47.0238	1	
	24	Вал входной	005.39.0315-01	1	

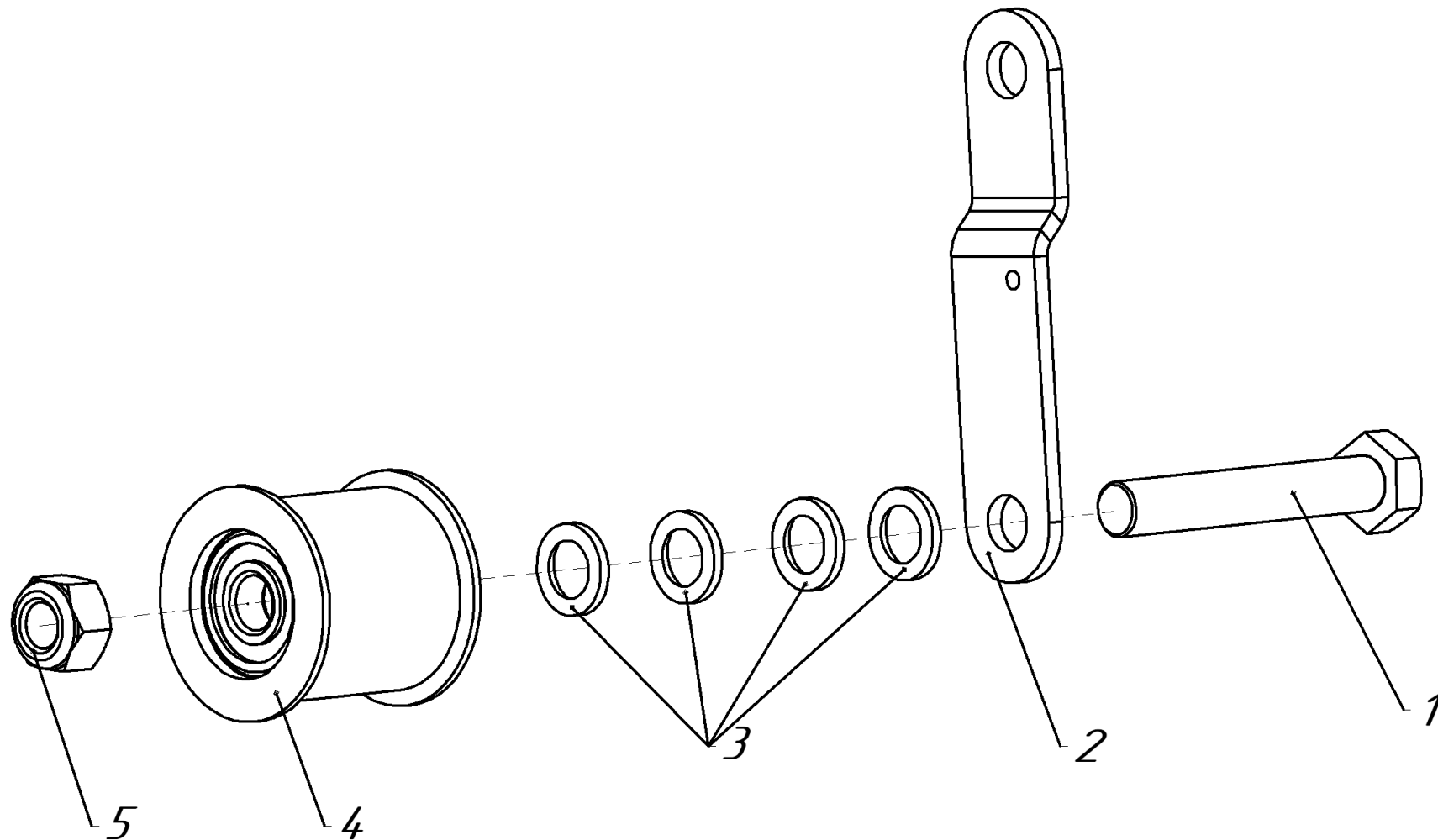


Рис.6 (005.67.0150-12 Ролик натяжной)

Рис. №	Поз.	Наименование	Обозначение	Кол.	Примечание
6	1	Болт	M12×65 DIN 933	1	
	2	Кронштейн	005.62.0112-02	1	
	3	Шайба	M12 DIN 125	4	
	4	Ролик в сборе	005.67.0160	1	
	5	Гайка	M12 DIN 985	1	

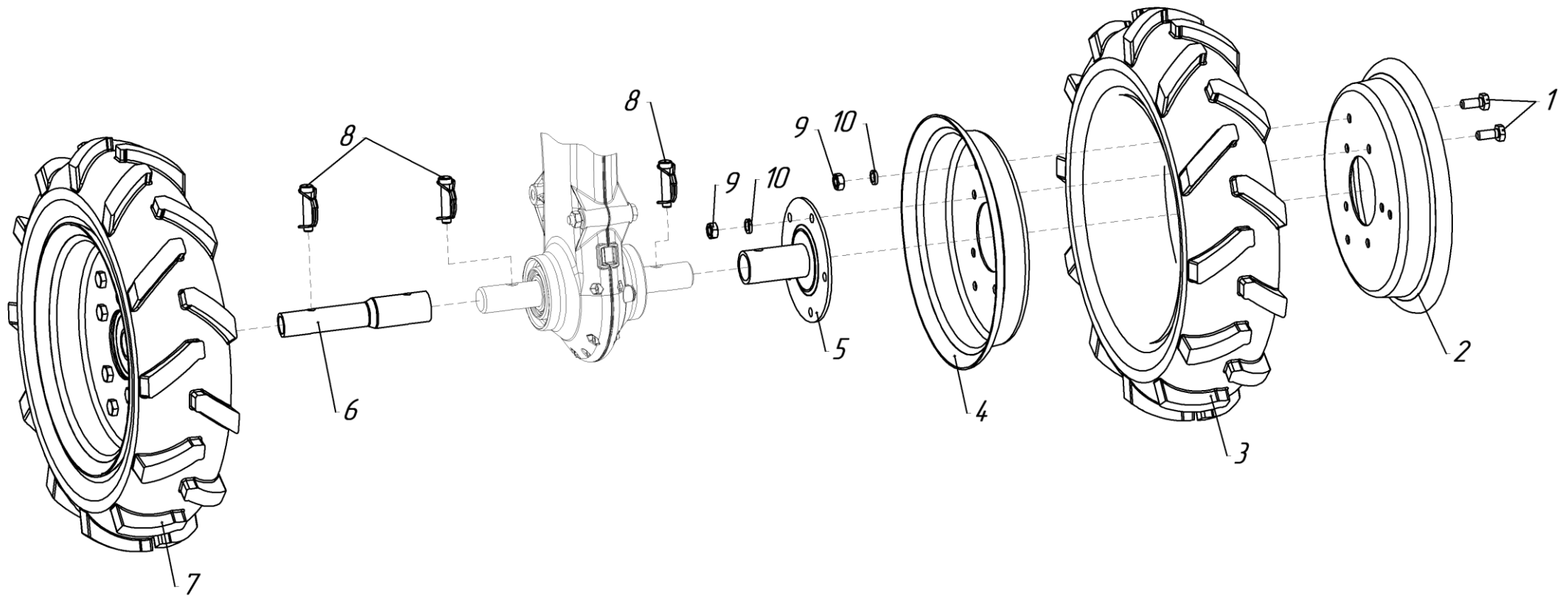


Рис.7

Рис. №	Поз.	Наименование	Обозначение	Кол.	Примечание
7	1	Болт	M10×25 DIN 933	16	
	2	Диск	005.45.0422-01	2	
	3	Шина с камерой	4,00×10	2	доп. зам. на 4,50×10
	4	Диск	005.45.0422	2	
	5	Ступица	005.45.0430-01	2	
	6	Удлинитель	005.47.0565	2	005.47.0560-01; 005.47.0560-02; 005.47.0560-03
	7	Колесо левое в сборе с шиной 4,00×10	005.47.0130-01	1	Взаимозаменяемо с поз.12 Состоит из поз.1,2,3,4,5,9,10
	8	Стопор	SLPR 1038	2/4*	
	9	Гайка	M10 DIN 934	16	
	10	Шайба	M10 DIN 127	16	
	11	Колесо правое в сборе с шиной 4,00×10	005.47.0130	1	Взаимозаменяемо с поз.13 Состоит из поз.1,2,3,4,5,9,10
	12	Колесо левое в сборе с шиной 4,50×10	005.47.1240-01	1	Взаимозаменяемо с поз.7 Состоит из поз.1,2,3,4,5,9,10
	13	Колесо правое в сборе с шиной 4,50×10	005.47.1240	1	Взаимозаменяемо с поз.11 Состоит из поз.1,2,3,4,5,9,10

* – без удлинителей/с удлинителями

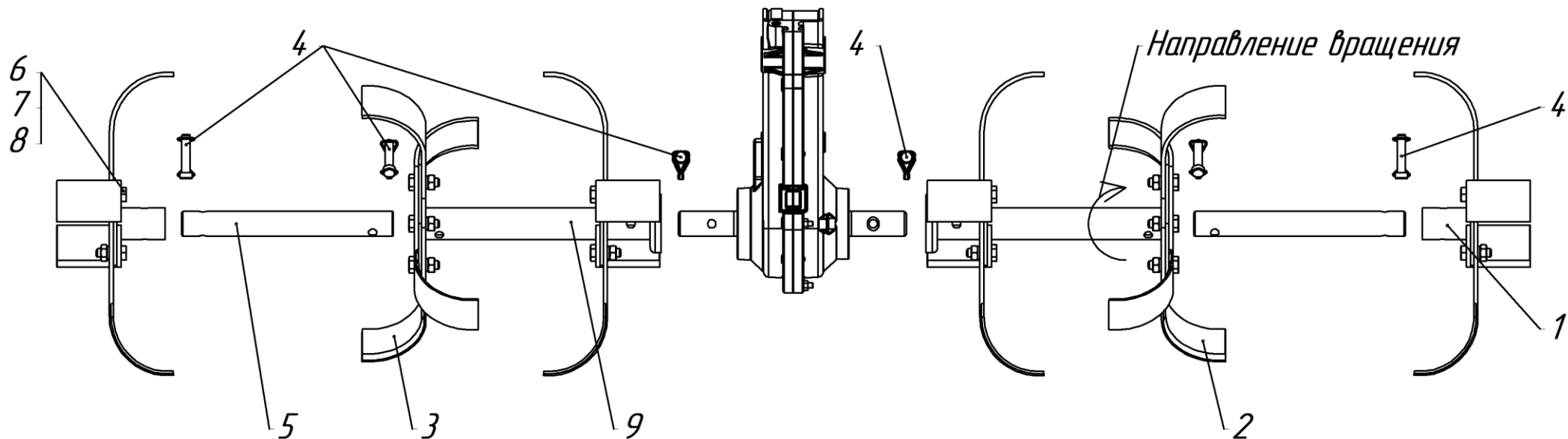


Рис.8

Рис. №	Поз.	Наименование	Обозначение	Кол.	Примечание
8	1	Ступица	005.47.1810-01	2**	
	2	Нож левый	005.45.1402	8/12*	005.45.1402-01
	3	Нож правый	005.45.1403	8/12*	005.45.1403-01
	4	Стопор	SLPR 1038	2/6*	
	5	Валик	005.47.1464	2**	
	6	Болт	M10×30 DIN 933	16/24*	
	7	Гайка	M10 DIN 934	16/24*	
	8	Шайба	M10 DIN 127	16/24*	
	9	Ступица	005.47.0570-02	2	

* – для 4 фрез/для 6 фрез

** – для 6 фрез

УВАЖАЕМЫЙ ПОКУПАТЕЛЬ!

Вы приобрели мотоблок «Нева» МБ2 КС, изготовленный Закрытым акционерным обществом «Красный Октябрь-Нева», имеющим многолетний опыт производства средств малой сельхозмеханизации.

ХРАНЕНИЕ МОТОБЛОКА:

БОЛЕЕ 30 ДНЕЙ:

Очистите ребра и поверхности охлаждения головки цилиндра, кожух вентилятора, защитную решетку, и зону вокруг глушителя от остатков травы, мусора и плотных отложений пыли.

Перед постановкой на хранение предварительно слить бензин из топливного бака, остатки бензина в топливной камере карбюратора выработать до полной остановки двигателя.

БОЛЕЕ 24 МЕСЯЦЕВ:

Произведите замену или слив масла на двигателе, когда он еще теплый. Залейте чистое масло в соответствии с рекомендациями руководства по двигателю.

Отсоедините высоковольтный провод от свечи зажигания.

Выверните свечу зажигания и залейте около 15÷20 мл масла в цилиндр. Медленно проверните вал за рукоятку стартера для распределения масла по стенкам цилиндра. Установите свечу на место.

Храните мотоблок в сухом, чистом и проветриваемом помещении.

При погрузке и транспортировке мотоблока он должен занимать свое естественное рабочее положение. Категорически запрещается даже кратковременное положение мотоблока с наклоном в сторону воздушного фильтра. При этом возможно перетекание масла из картера двигателя в полость воздушного фильтра.

ТЕХНИКА БЕЗОПАСНОСТИ:

Настоятельно рекомендуем обратить внимание и твердо усвоить основные положения по технике безопасности при проведении технических уходов, эксплуатации и транспортировке мотоблока. При применении навесного и прицепного оборудования строго соблюдать требования безопасности, изложенные в инструкциях, прилагаемых к этому оборудованию.

Основные правила:

– перед началом работы с мотоблоком убедитесь в том, что знаете назначение и работу всех органов управления;

- высота рукояток и рулевая штанга должны быть отрегулированы по физическим данным оператора. Рулевая штанга надежно закреплена;**
- не позволяйте детям и людям, не ознакомившимся с инструкцией, пользоваться мотоблоком;**
- полностью осматривайте мотоблок перед каждым его использованием. Заменяйте поврежденные детали, проверяйте отсутствие протечек топлива и масла;**
- перед запуском двигателя убедитесь, что силовой привод отключен от двигателя;**
- нельзя работать на уклонах более 15°. Это может вызвать проблему со смазкой двигателя и повлечь выход его из строя;**
- переключение передач в редукторе производить при полной остановке вращения ведущего шкива редуктора;**
- никогда не работайте со снятыми щитками и ограждениями;**
- при ударе ножей культиватора о посторонний предмет, немедленно остановите двигатель и осмотрите мотоблок перед последующим запуском.**