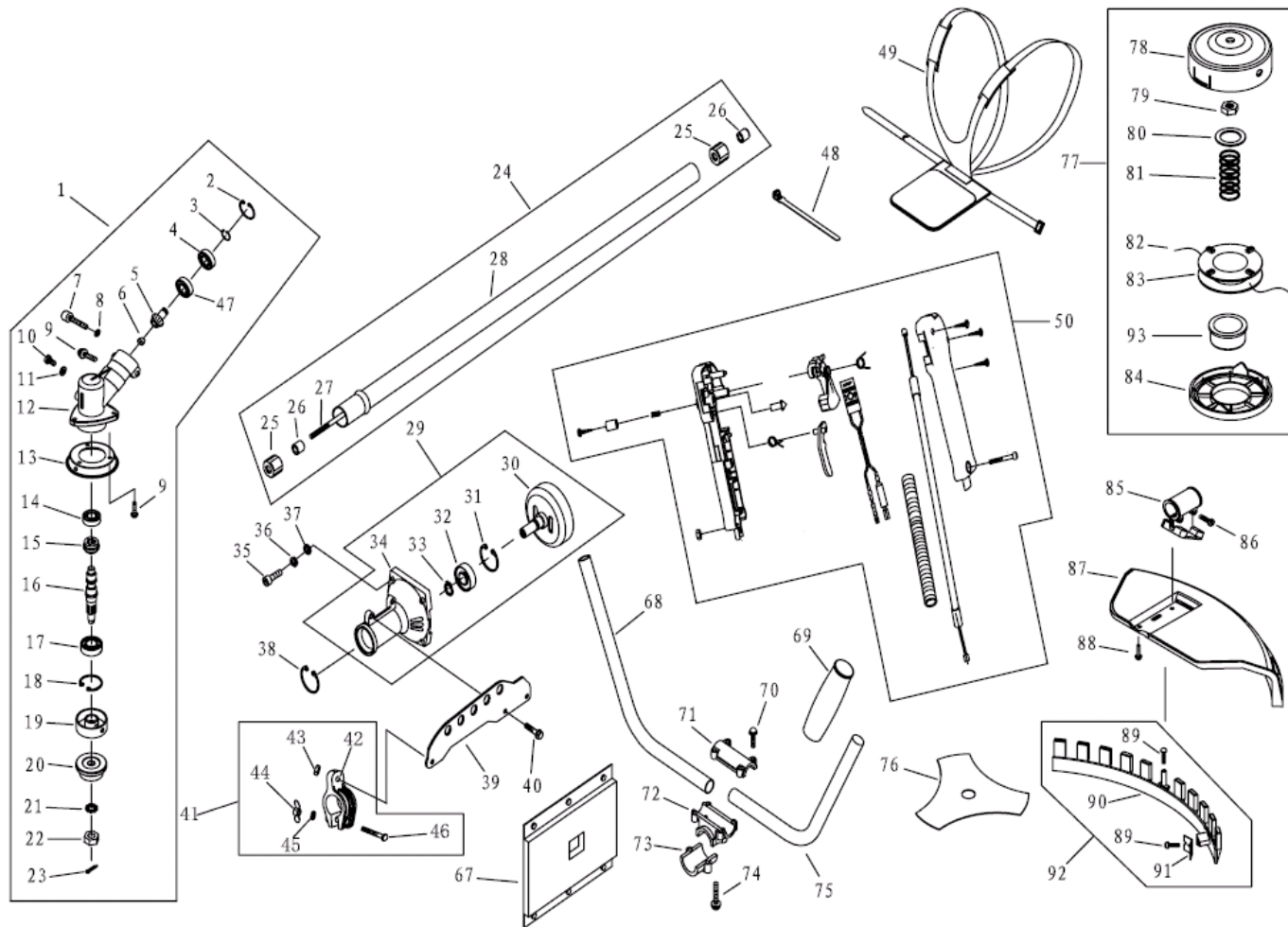


POS	QTY	PARTNUMBER	BESKRIVELSE	DESCRIPTION
1	1	11GB/T67M5X12	MASKINSKRUE 5X12	MACHINE SCREW 5X12
2	1	111E40F-511-2	SKIVE	WASHER
3	1	111E40F-511-1	SNORHJUL	START ROPE REEL
4	1	40-11330	STARTSNOR 4MM M.HÅNDTAG	STARTER CORD
5	1	662045	START FJEDER	RECOIL SPRING
6	1	111E40F-511-1	SNORHJUL	START ROPE REEL
7	1	40-11330	STARTSNOR 4MM M.HÅNDTAG	STARTER CORD
9	5	11GB/T90744M5 X20	MASKINSKRUE SORT 5X20	MACHINE SCREW 5X20
10	1	111E40F-5-10	PAKNING	GASKET
11	1	90100662	STÅLMØTRIK 8.8 M8 FZ	STEEL NUT M8 FZ
12	1	111E46FP4-2	PAL	RATCHET/PAWL
13	1	111E36F12-2	FJEDER	SPRING
14	1	111E40F-57-1	PALHOLDER	RATCHET HOLDER
15	1	4010052	HESTESKOSIKRING SORT 4MM	HORSESHOE FUSE 4MM
16	1	111E36F2	PAKDÅSE SORT T7 D22 H12	OIL SEAL T7 D22 H12
17	1	111E40F-58-2	KRUMTAPHUS	CRANKCASE
18	1	111E40F-58-4	PAKNING	GASKET
19	1	11GB/T2766202/ P5	KUGLELEJE 6202/P5 35X15X11	BALL BEARING 6202/P5 35X15X11
20	1	111E40F-541	KRUMTAP	CRANK
21	1	11GB/T10993X5 X13	NOT HALVCIRKEL M3X5X12.5	SLOT M3X5X12.5
22	2	11GB/T119B5X1 2	STYREBØS 5X12	GUIDE GLAND 5X12
23	2	111E40F-5A42-1	BENZIN SLANGE	FUEL HOSE
24	1	111E40F-58-1	KRUMTAPHUS	CRANKCASE
25	1	111E40F-58-3	DÆKSEL	LID
26	1	11GB/T119B4X1 0	STYREBØS 4X10	GUIDE GLAND 4X10
27	1	111E40F-59	PAKDÅSE SORT T7 D30 H15	OIL SEAL T7 D30 H15
28	4	11GB/T90744M5 X30	MASKINSKRUE 5X30	MACHINE SCREW 5X30
29	1	111E40F-53	SVINGHJUL	FLYWHEEL
30	1	11GB/T8598	SKIVE M8	WASHER
31	1	11GB/T9718	SKIVE M8	WASHER
32	1	90100662	STÅLMØTRIK 8.8 M8 FZ	STEEL NUT M8 FZ
33	1	111E40F-53A	TÆNDSPOLE	IGNITION COIL
34	2	11GB/T907413M 5X20	SÆTBOLT MED KRYDSKÆRV M5X20	SET BOLT M5X20
35	1	11SG230-2B	LEDNING	CABLE
36	2	111E36F-3B	SKIVE B	WASHER
37	1	111E40F-56A-2	FJEDER	SPRING
38	2	111E40F-56A-1	KOBLINGSSKO	CLUTCH SHOE
39	2	111E40F-5-11	BØLGESKIVE 14X11	CORRUGATED DISC 14X11
40	2	111E40F-5-12	BRYSTBOLT SORT M8X23.6 BRYST 9.8	BREAST BOLT M8X23.6 BRYST 9.8
41	1	111E40F-5-9	DÆKSEL	LID
42	4	11GB/T907413M 5X25	SÆTBOLT MED KRYDSKÆRV M5X25	SET BOLT M5X25

POS	QTY	PARTNUMBER	BESKRIVELSE	DESCRIPTION
44	1	111E40F-54-2	NÅLEKRANS 10.2X12.8X15.2	NEEDLE COLLAR 10.2X12.8X15.2
45	2	662086	LÅS FOR KRYDSPIND	LOCK
46	1	111E40F-54-1	STEMPEL	PISTON
47	1	662087	KRYDSPIND	CROSSHEAD TUBE
48	3	11GB/T90744M5 X12	MASKINSKRUE SORT 5X12	MACHINE SCREW 5X12
49	2	662089	STEMPEL RING	PISTON
50	1	111E40F-5-6	CYLINDER PAKNING	CYLINDER
51	1	111E40F-5-4	CYLINDER	CYLINDER
52	4	11GB70M5X20	INSEX MED CYLINDERHOVED M5X20 FZ	INSEX M5X20 FZ
53	1	111E40F-55	SKÆRM	GUARD
54	1	11L6	TÆNDRØR	SPARK PLUGS
58	1	111E40F-5-8	SKÆRM	GUARD
59	1	111E40F-53-1	PROP	PLUG
60	1	111E40F-5-5	PAKNING Udstødning	GASKET
61	1	111E40F-52	UDSTØDNING	EXHAUST
62	2	111E40F-5-13	PINBOLT SORT M6X63	PIN BOLT M6X63
63	2	11GB/T61771M6	MØTRIK M6	NUT M6
64	1	111E40F-5-7	DÆKSEL F Udstødning	LID
65	1	403028	PAKNING INDSUGNING	GASKET
66	1	111E40F-5A-2	GUMMIDÆKSEL	RUBBER COVER
67	1	403029	PAKNING	GASKET
68	1	421032	KARBURATOR	CARBURETTOR
69	1	296003	PLADESKRUE MED SPIDS M2.9X6.5	PLATE SCREW M2.9X6.5
70	1	11GB/T9713	SKIVE M3	WASHER
71	1	111E40F-5A11-1	CHOKERHÅNDTAG	CHOKE HANDLE
72	1	111E40F-5A111	DÆKSEL INDVENDIG	LID
73	1	111E40F-5A11-2	CHOKER	CHOKE
74	1	111E40F-5A12	SKÆRM	GUARD
75	2	11GB/T9715	SKIVE M5	WASHER
76	2	11GB/T93	SKIVE	WASHER
77	2	662036	MASKINSKRUE 5X20	MACHINE SCREW 5X20
78	1	111E34F1-1	LUFTFILTER	AIR FILTER
79	1	111E40F-5A1-2	DÆKSEL INDVENDIG	LID
80	1	11GB/T3452131 5X18	O-RING 3.15X1.8	O-RING 3.15X1.8
81	1	111E40F-5A1-1	DÆKSEL UDVENDIG	LID
82	3	11GB/T90744M5 X16	MASKINSKRUE 5X16	MACHINE SCREW 5X16
83	1	111E40F-511	STARTER KPL	STARTER
84	1	111E34F92-3A	FILTER	
85	1	111E40F-5A42-2	BENZIN SLANGE	FUEL HOSE
86	1	111E36FF81-1	PROP/GENNEMFØRING UDEN SLANGER	PLUG
87	1	111E40F-5A42-1	BENZIN SLANGE	FUEL HOSE
88	1	111E40F-5A41	BENZINTANK	FUEL TANK
95	1	111E40F-5A-2	GUMMIDÆKSEL	RUBBER COVER
96	1	11CG430-2	BESLAG	
97	1	11EB-41541	BENZINLÅG KPL.	TANK LID

POS	QTY	PARTNUMBER	BESKRIVELSE	DESCRIPTION
98	2	11GB/T907413M 5X30	SÆTBOLT MED KRYDSKÆRV M5X30	SET BOLT M5X30



POS	QTY	PARTNUMBER	BESKRIVELSE	DESCRIPTION
1	1	11CG430-CE3	VINKELGEAR	ANGLE DRIVE
2	1	90102606	SEEGERRING SORT I 26	RETAINER RING I 26
3	1	90102480	SEEGERRING SORT U 10	RETAINER RING U 10
4	1	11GB/T2766000 2RS/P5	KUGLELEJE 6000RZ 26X10X8	BALL BEARING 6000RZ 26X10X8
5	1	11CG415D6-4	SPIDSHJUL	DRIVE PINION
6	1	11CG4153-1	DÆKSEL	LID
7	1	662036	MASKINSKRUE 5X20	MACHINE SCREW 5X20
8	1	11GB/T936	FJEDERSKIVE	SPRING COLLAR
9	4	11GB/T90744M5 X12	MASKINSKRUE SORT 5X12	MACHINE SCREW 5X12
10	1	11GB/T292M6X1 2	SÆTBOLT MED KRYDSKÆRV M6X12	SET BOLT M6X12
11	1	11GB/T9716	SKIVE M6	WASHER
12	1	11CG415D6-2	VINKEL GEAR HUS	ANGLE
13	1	11BG305124-9	DÆKSEL	LID
14	1	11GB/T2766000/ P5	KUGLELEJE 6000/P5 26X10X8	BALL BEARING 6000/P5 26X10X8
15	1	11BG-32895-2	KRONHJUL	CROWN WHEEL
16	1	11CG305F1-1	AKSEL	AXLE
17	1	11GB/T276	KUGLELEJE 629/P5	BALL BEARING 629/P5
18	1	11CB8932	SEEGERRING SORT I 32	RETAINER RING I 32
19	1	11BG305124-5	HOLDER A	HOLDER
20	1	11CG305F1-3	HOLDER B	HOLDER
21	1	11GB/T862110	SKIVE M10	WASHER
22	1	11CG305F1-4	MØTRIK GUL	NUT
23	1	11GBT91	SPLIT 2.0X16	COTTER 2.0X16
24	1	11CG430-CE2	RØR KPL.	TUBE
25	6	11CG415D4-2	BØS GUMMI	BUSHING
26	6	11BG-32894-4	BØS	BUSHING
27	1	11CG4202-3	AKSEL INDER LANG	AXLE
28	1	11CG430-CE21B	RØR	
29	1	11CG4111	KOBLING KPL.	CLUTCH
30	1	11CG415D11	KOBLINGSTROMLE	CLUTCH CYLINDER
31	1	90102615	SEEGERRING SORT I 35	RETAINER RING I 35
32	1	11GB/T2766202 2RS/P6	KUGLELEJE 6202-RS/P6 35X15X11	BALL BEARING 6202-RS/P6 35X15X11
33	1	90102485	SEEGERRING SORT U 15	RETAINER RING U 15
34	1	11CG4111-1A	KOBLINGSHUS	
35	4	11GBT701	INSEX MED CYLINDERHOVED M6X20 FZ	INSEX M6X20 FZ
36	4	11GB/T936	FJEDERSKIVE	SPRING COLLAR
37	4	11GB/T8486	SKIVE M6	WASHER
38	1	90102622	SEEGERRING SORT I 37	RETAINER RING I 37
39	1	11CG411-1	BESLAG F STROP	BRACKET
40	3	11GB/T907412M 6X16	SÆTBOLT MED KRYDSKÆRV M6X16	SET BOLT M6X16
41	1	11CG330H3	KROG	
42	1	11CG411-5	CLAMP	HANG RING
43	1	90100691	LÅSEMØTRIK 8.8 M6 FZ	LOCKING NUT M6 FZ
44	1	11GB/T62M6	FLØJMØTRIK SORT AMERIKANSK FORM M6	WING NUT M6

POS	QTY	PARTNUMBER	BESKRIVELSE	DESCRIPTION
45	1	11GB/T9716	SKIVE M6	WASHER
46	1	11GB/T5782M6X40	SORTBOLT 6X40	BOLT 6X40
47	1	11GB/T2766000/P5	KUGLELEJE 6000/P5 26X10X8	BALL BEARING 6000/P5 26X10X8
48	2	90319105	STRIPS 3.6X140	STRIP 3.6X140
49	1	5200	LUKSUSSELE F. BUSKRYDDER	BELT
50	1	11CG43011	GREB KPL.	HANDLE
67	1	11CG3283	CUSHION	CUSHION
68	1	11CG4113-1	HÅNDTAG	HANDLE
69	1	11CG330B-CE3-1	GREB GUMMI	HANDLE
70	4	11GB/T907413M5X25	SÆTBOLT MED KRYDSKÆRV M5X25	SET BOLT M5X25
71	1	11CG415D-1	BESPÆNDING ØVERST	FIXTURE
72	1	11CG415D-3	BESPÆNDING MELLEML 28MM	FIXTURE 28MM
73	1	11CG415D-2	BESPÆNDING NEDERST 28MM	FIXTURE 28MM
74	2	11GB/T907413M6X25	SÆTBOLT MED KRYDSKÆRV M6X25	SET BOLT M6X25
75	1	11CG415D2-2	HÅNDTAG CG	HANDLE
76	1	5603-250	3-TANDSKLINGE	BLADE
77	1	402982	SNØREHOVED KOMPLET 10 MM	CORD HEAD 10 MM
78	1	11CG305F81	SNØREHOVED HUS	CORD HEAD
79	1	11CG305F8-4	MØTRIK LINKS M10	NUT M10
80	2	11CG305F8-5	SKIVE	WASHER
81	1	11CG305F8-3	FJEDER	SPRING
82	1	5015-00	SNØRE 2,4 MM/15 M 2.4MM 15M	CORD 2.4MM 15M
83	1	11CG305F8-1	SNØRERULLE	CORD ROLL
84	1	11CG305F8-2	BUND	BOTTOM
85	1	11CG420-JCB1	BESLAG	
86	2	11GB/T907413M5X30	SÆTBOLT MED KRYDSKÆRV M5X30	SET BOLT M5X30
87	1	11CG42071-1	SKÆRM ØVERST RØD	GUARD
88	4	11GB/T1095X18	SKRUE M5X18	SCREW
89	2	296029	PLADESKRUE MED SPIDS M4.2X16	PLATE SCREW M4.2X16
90	1	11CG420711	SKÆRM NEDERST KPL	GUARD
91	1	11CG420711-2	KNIV	KNIFE
92	1	11CG420711	SKÆRM NEDERST KPL	GUARD
93	1	11CG305F8-1	SNØRERULLE	CORD ROLL