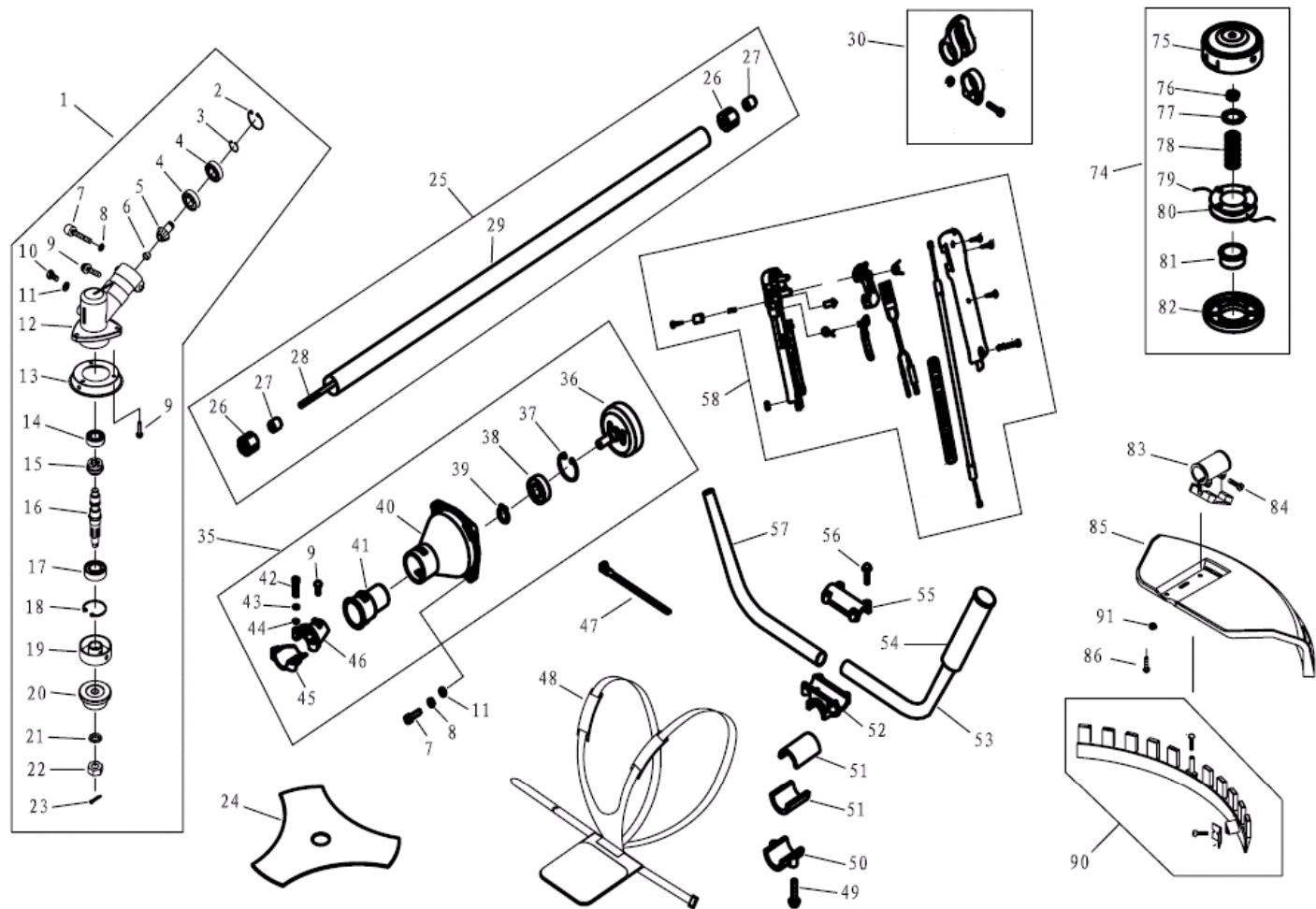


POS	QTY	PARTNUMBER	BESKRIVELSE	DESCRIPTION
1	1	11GB/T67M5X12	MASKINSKRUE 5X12	MACHINE SCREW 5X12
2	1	111E40F-511-2	SKIVE	WASHER
3	1	111E40F-511-1	SNORHJUL	START ROPE REEL
4	1	40-11330	STARTSNOR 4MM M.HÅNDTAG	STARTER CORD
5	1	662045	START FJEDER	RECOIL SPRING
6	1	111E40F-5111	STARTDÆKSEL	START COVER ASSY
9	4	11GB/T90744M5 X20	MASKINSKRUE SORT 5X20	MACHINE SCREW 5X20
10	1	111E40F-5-10	PAKNING	GASKET
11	1	90100662	STÅLMØTRIK 8.8 M8 FZ	STEEL NUT M8 FZ
12	1	111E46FP4-2	PAL	RATCHET/PAWL
13	1	111E36F12-2	FJEDER	SPRING
14	1	111E40F-57-1	PALHOLDER	RATCHET HOLDER
15	1	4010052	HESTESKOSIKRING SORT 4MM	HORSESHOE FUSE 4MM
16	1	111E36F2	PAKDÅSE SORT T7 D22 H12	OIL SEAL T7 D22 H12
17	1	111E36F-26-2	KRUMTAPHUS	CRANKCASE
18	2	11GB/T2766201/ P5	KUGLELEJE 6201/P5 32X12X10	BALL BEARING 6201/P5 32X12X10
19	1	111E36F-243	KRUMTAP	CRANK
20	1	11GB/T10993X5 X13	NOT HALVCIRKEL M3X5X12.5	SLOT M3X5X12.5
21	4	11GB/T119B4X1 0	STYREBØS 4X10	GUIDE GLAND 4X10
22	2	111E40F-5A-3	GUMMIKLODS	RUBBER BLOCK
23	1	111E36F-26-1	KRUMTAPHUS	CRANKCASE
24	1	111E36F-2-11	KROG	HOOK
25	4	11GB/T90744M5 X30	MASKINSKRUE 5X30	MACHINE SCREW 5X30
26	1	421035	SVINGHJUL CG430B	FLYWHEEL CG430B
27	1	11GB/T8598	SKIVE M8	WASHER M8
28	1	111E36F-232	TÆNDSPOLE	IGNITION COIL
29	1	11SG230-2B	LEDNING	CABLE
30	6	11GB/T907413M 5X20	SÆTBOLT MED KRYDSKÆRV M5X20	SET BOLT M5X20
31	1	111E36F-3B	SKIVE B	WASHER
32	1	111E40F-56A-2	FJEDER	SPRING
33	2	111E40F-56A-1	KOBLINGSSKO	CLUTCH SHOE
34	2	111E40F-5-11	BØLGESKIVE 14X11	CORRUGATED DISC 14X11
35	2	111E40F-5-12	BRYSTBOLT SORT M8X23.6 BRYST 9.8	BREAST BOLT M8X23.6 BRYST 9.8
36	1	111E36F-2-8	DÆKSEL	LID
37	1	111E36F-241	NÅLEKRANS 9.2X12X12.7	NEEDLE COLLAR 9.2X12X12.7
38	2	111E36F10-2	RING	RING
39	1	111E36F-242	STEMPEL	PISTON
40	1	111E36F10-1	KRYDSPIND	CROSSHEAD TUBE
41	1	111E36F-26-3	PAKNING	GASKET
42	2	111E36F10-3	STEMPELRING STK	PISTON RING
43	1	111E36F-2-6	CYLINDER PAKNING	CYLINDER
44	1	111E36F-2-4	CYLINDER	CYLINDER
45	4	11GB/T701M5X1 6	SKRUE MED INDV. 6-KT. CYL. M5X18	ALLEN BOLT M5X18

POS	QTY	PARTNUMBER	BESKRIVELSE	DESCRIPTION
46	1	111E36F-25	DÆKSEL	LID
47	1	11L6	TÆNDRØR	SPARK PLUGS
48	1	111E40F-3A8-2	FJEDER TÆNDRØRSHÆTTE	SPRING
49	1	111E34F5-3	KAPPE	CAP
50	1	111E34F5-2	TÆNDRØRSHÆTTE GUMMI	SPARK PLUG CAP
51	1	111E40F-53-1	PROP	PLUG
52	1	111E36F-2-7	DÆKSEL ØVRE	LID
53	1	11GB/T90744M5 X20	MASKINSKRUE SORT 5X20	MACHINE SCREW 5X20
54	1	111E36F-2-5	PAKNING F UDSTØDNING	GASKET
55	1	111E36F-22	UDSTØDNING	EXHAUST
56	3	11GB/T90744M5 X12	MASKINSKRUE SORT 5X12	MACHINE SCREW 5X12
57	2	111E36F-2-9	PINBOLT SORT M5X63	PIN BOLT M5X63
58	2	861078	TENSILOCK MØTRIK MED TANDSKIVE M5	TENSILOCK NUT M5
59	1	111E36F-27	DÆKSEL FOR UDSTØDNING	LID
60	1	111E36F-2-2	PAKNING	GASKET
61	1	111E36F-2A-2	INDSUGNINGSSTUDS	INTAKE NOZZLE PIPE
62	1	111E36F-2A-1	PAKNING	GASKET
63	1	111E36F-2A-1C	KARBURATOR	CARBURETTOR
64	1	111E34F1-2	CHOKERHÅNDTAG	CHOKERHANDLE
65	1	111E34F1-7	STOP RING	STOP
66	1	11GB/T6172M4	KONTRAMØTRIK M4	COUNTER NUT M4
67	1	111E34F11	LUFTFILTERHUS	AIRFILTER HOUSING
68	2	11GB/T90744M5 X50	MASKINSKRUE 5X50	MACHINE SCREW 5X50
69	1	111E40F-511	STARTER KPL	STARTER
70	1	111E34F1-3	CHOKER	CHOKE
71	1	296028	PLADESKRUE MED SPIDS M4.2X13	PLATE SCREW M4.2X13
72	1	111E34F1-1	LUFTFILTER	AIR FILTER
73	1	111E34FA1-1	LUFTFILTERDÆKSEL	AIR FILTER CAP
74	1	111E40F-3A3-5	LABEL	LABEL
75	1	111E34F12	BOLT	BOLT
76	2	11GB/T90744M5 X16	MASKINSKRUE M5X16	MACHINE SCREW M5X16
77	1	111E34F92-3A	FILTER	FILTER
78	1	111E36F-2A31-2	SLANGE UDLØB	HOSE
79	1	111E36FF81-1	PROP/GENNEMFØRING UDEN SLANGER	PLUG
80	1	111E36F-2A31-1	SLANGE TILGANG	HOSE
81	1	111E36F-2A3-1	TANK	FUEL TANK
82	1	111E32FL62	BENZINLÅG KPL.	TANK LID
89	1	11CG330B-5	BESLAG	BRACKET
90	1	111E40F-5A-2	GUMMIDÆKSEL	RUBBER COVER
91	2	11GB/T90744M5 X20	MASKINSKRUE SORT 5X20	MACHINE SCREW 5X20
92	1	11GB/T9718	SKIVE M8	WASHER M8
93	1	90100662	STÅLMØTRIK 8.8 M8 FZ	STEEL NUT M8 FZ



POS	QTY	PARTNUMBER	BESKRIVELSE	DESCRIPTION
1	1	11CG4153	VINKEKGear KPL.	GEAR CASE ASSY
2	1	90102606	SEEGERRING SORT I 26	RETAINER RING I 26
3	1	90102480	SEEGERRING SORT U 10	RETAINER RING U 10
4	2	11GB/T2766000 2RS/P5	KUGLELEJE 6000RZ 26X10X8	BALL BEARING 6000RZ 26X10X8
5	1	11CG415D6-4	SPIDSHJUL	DRIVE PINION
6	1	11CG4153-1	DÆKSEL	LID
7	5	11GBT701	INSEX MED CYLINDERHOVED M6X20 FZ	INSEX M6X20 FZ
8	5	11GB/T936	FJEDERSKIVE	SPRING COLLAR
9	5	11GB/T90744M5 X12	MASKINSKRUE SORT 5X12	MACHINE SCREW 5X12
10	1	11GB/T292M6X1 2	SÆTBOLT MED KRYDSKÆRV M6X12	SET BOLT M6X12
11	5	11GB/T9716	SKIVE M6	WASHER M6
12	1	11BG305124-4	VINKELGEAR HUS	ANGLE DRIVE
13	1	11BG305124-9	DÆKSEL	LID
14	1	11GB/T2766000/ P5	KUGLELEJE 6000/P5 26X10X8	BALL BEARING 6000/P5 26X10X8
15	1	11BG-32895-2	KRONHJUL	CROWN WHEEL
16	1	11CG305F1-1	AKSEL	AXLE
17	1	11GB/T2766002 2RS/P5	KUGLELEJE 6002RZ/P6 32X15X9	BALL BEARING 6002RZ/P6 32X15X9
18	1	11CB8932	SEEGERRING SORT I 32	RETAINER RING I 32
19	1	11BG305124-5	HOLDER A	HOLDER A
20	1	11CG305F1-3	HOLDER B	HOLDER B
21	1	11GB/T862110	SKIVE M10	WASHER M10
22	1	11CG305F1-4	MØTRIK GUL	NUT
23	1	11GBT91	SPLIT 2.0X16	COTTER 2.0X16
24	1	5603-250	3-TANDSKLINGE	BLADE
25	1	11CG415-CE1	RØR 1490 MM KOMPLET	TUBE
26	6	11BG-32894-5	GUMMIBØS	RUBBER GLAND
27	6	11BG-32894-4	BØS	BUSHING
28	1	11CG420-3	BESKYTTELSE FOR KLINGE	GUARD
29	1	11CG415-CE1	RØR 1490 MM KOMPLET	TUBE
30	1	11CG2603	KROG	HOOK
35	1	11CG4152	KOBLING KPL	CLUTCH
36	1	11CG415D11	KOBLINGSTROMLE	CLUTCH CYLINDER
37	1	90102615	SEEGERRING SORT I 35	RETAINER RING I 35
38	1	11GB/T2766202 2RS/P6	KUGLELEJE 6202-RS/P6 35X15X11	BALL BEARING 6202-RS/P6 35X15X11
39	1	90102485	SEEGERRING SORT U 15	RETAINER RING U 15
40	1	11CG305F14-1	HUS	HOUSE
41	1	11CG305F14-2	GUMMIBØS	RUBBER GLAND
42	2	11GB/T701M5X2 5	INSEX MED CYLINDERHOVED M5X25 FZ	INSEX M5X25 FZ
43	3	11GB/T935	SKIVE M5	WASHER M5
44	2	11GB/T9715	SKIVE M5	WASHER M5
45	1	11CG305F14-3	HOLDER B	HOLDER B
46	1	11CG305F14-4	HOLDER A	HOLDER A
47	1	90319105	STRIPS 3.6X140	STRIP 3.6X140
48	1	5200	LUKSUSSELE	HARNESS

POS	QTY	PARTNUMBER	BESKRIVELSE	DESCRIPTION
49	2	11GB/T907413M 6X25	SÆTBOLT MED KRYDSKÆRV M6X25	SET BOLT M6X25
50	1	11CG415D-2	BESPÆNDING NEDERST 28MM	FIXTURE 28MM
51	2	11CG330B-3	GUMMISKIVE	RUBBER DISC
52	1	11CG415D-3	BESPÆNDING MELLEM 28MM	FIXTURE 28MM
53	1	11CG415D2-2	HÅNDTAG CG	HANDLE
54	1	11CG330B-CE3- 1	GREB GUMMI	HANDLE
55	1	11CG415D-1	BESPÆNDING ØVERST	FIXTURE
56	4	11GB/T907413M 5X25	SÆTBOLT MED KRYDSKÆRV M5X25	SET BOLT M5X25
57	1	11CG4113-1	HÅNDTAG	HANDLE
58	1	11CG260B-CE11	GASHÅNDTAG KPL	THROTTLE LEVER
59	1	296005	PLADESKRUE MED SPIDS M2.9X13	PLATE SCREW M2.9X13
60	1	11BL7503-9	BØS	BUSHING
74	1	402982	SNØREHOVED KOMPLET 10 MM	CORD HEAD 10 MM
75	1	11CG305F81	SNØREHOVED HUS	CORD HEAD
76	1	11CG305F8-4	MØTRIK LINKS M10	NUT M10
77	1	11CG305F8-5	SKIVE	WASHER
78	1	11CG305F8-3	FJEDER	SPRING
79	1	5015-00	SNØRE 2,4 MM/15 M 2.4MM 15M	CORD 2.4MM 15M
80-81	1	11CG305F8-1	SNØRERULLE	CORD ROLL
82	1	11CG305F8-2	BUND	BOTTOM
83	1	11BG430-JCB1	BESLAG	
84	2	11GB/T907413M 5X30	SÆTBOLT MED KRYDSKÆRV M5X30	SET BOLT M5X30
85	1	11CG42071-1	SKÆRM ØVERST RØD	GUARD
86	4	11GB/T90744M5 X16	MASKINSKRUE M5X16	MACHINE SCREW M5X16
87	2	296029	PLADESKRUE MED SPIDS M4.2X16	PLATE SCREW M4.2X16
88	1	11CG420711	SKÆRM NEDERST KPL	GUARD
89	1	11CG420711-2	KNIV	KNIFE
90	1	11CG420711	SKÆRM NEDERST KPL	GUARD
91	4	90102308	PLANSKIVE M5 - 5.3X16X1 FZ	FACE PLATE M5 - 5.3X16X1 FZ